

L-AB7-D



- Anschlussbox
- wettergeschützt (IP66)
- anthrazit

Anschlussbox für Dome-Kameras in anthrazit. Das Gehäuse ist wettergeschützt (IP66).

TECHNISCHE DATEN

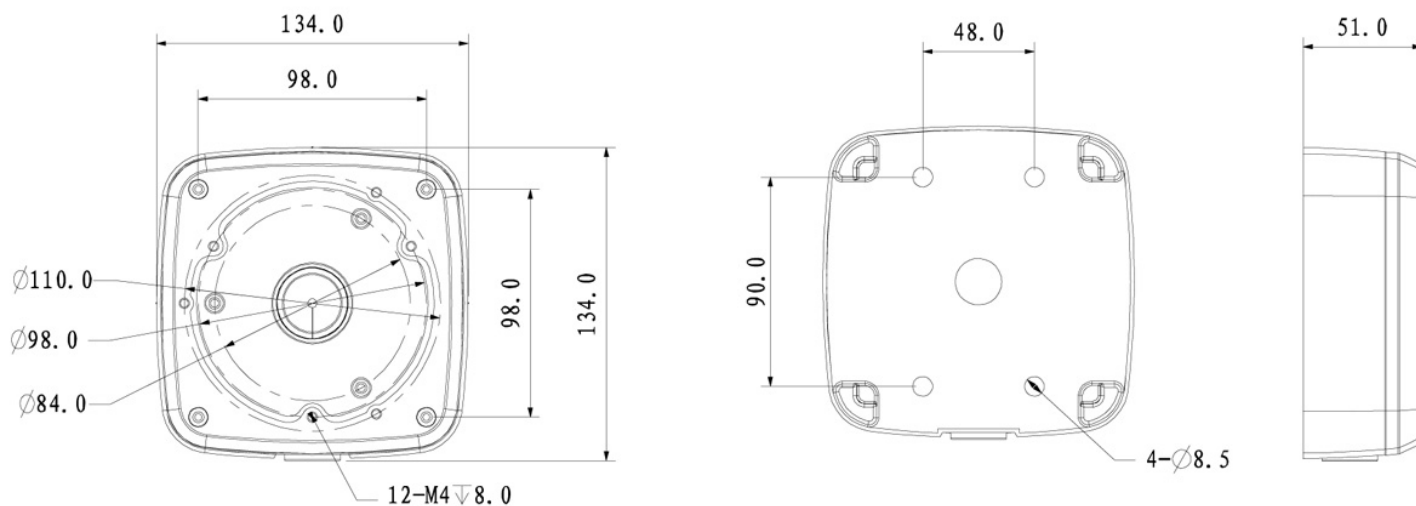
Allgemein

| | |
|------------------------|-------------------------------------|
| Typ | Anschlussbox |
| Abmessungen | 134 mm x 134 mm x 52 mm (L x H x T) |
| Gewicht | 540 g |
| Tragkraft | 3000 g |
| Gehäusematerial | Aluminium |
| Schutzart | IP66 |
| zul. Arbeitstemperatur | -40 °C bis +60 °C |

Lieferumfang

| | |
|--------------|-------------------------------------------------------------------------------------------------------|
| Lieferumfang | Montagezubehör, inkl. passender Kabelverschraubung mit geschlitzter Dichtung für ein oder zwei Kabel. |
|--------------|-------------------------------------------------------------------------------------------------------|

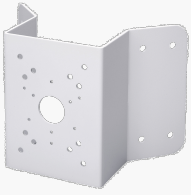
BILDER



L-AB7-D



ZUBEHÖR



L-EA1
Eckhalterung für High Speed Dome



L-MA1
Masthalter



L-MA2
Masthalter