

L-AB6



- Anschlußbox
- Dreiloch
- wettergeschützt (IP66)

Dreiloch-Anschlußbox zur komfortablen Aufputzmontage. Das Gehäuse ist wettergeschützt (IP66).

TECHNISCHE DATEN

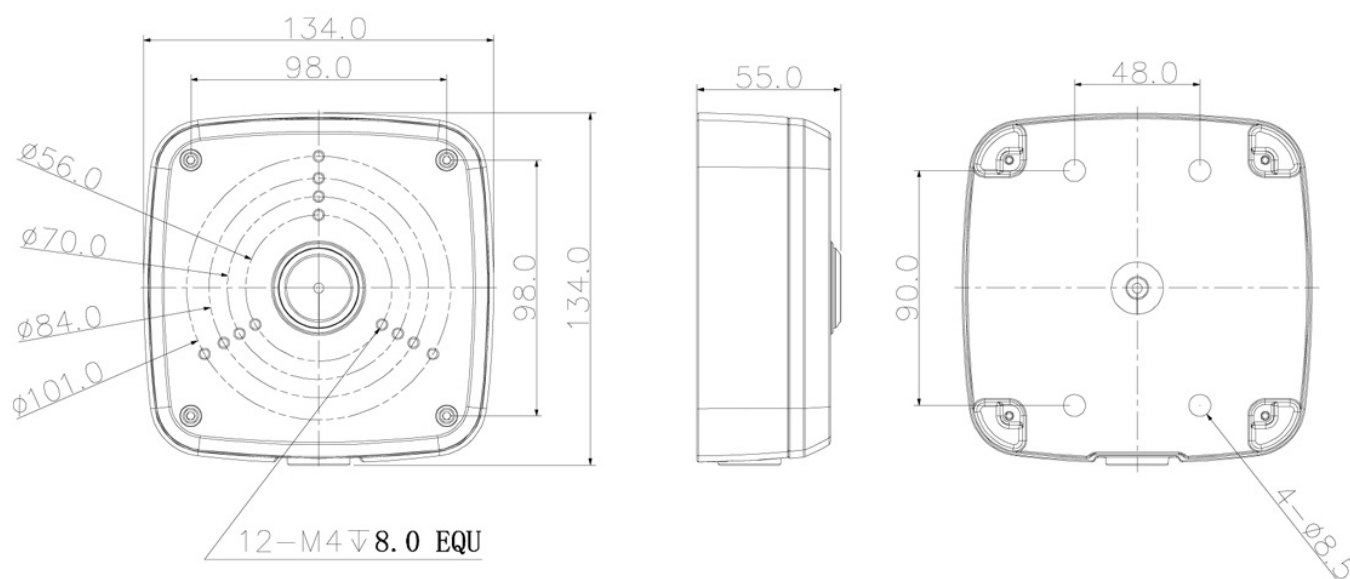
Allgemein

Typ	Anschlussbox
Abmessungen	134 mm x 134 mm x 56 mm (L x H x T)
Gewicht	600 g
Tragkraft	3000 g
Gehäusematerial	Aluminium
Schutzart	IP66
zul. Arbeitstemperatur	-40 °C bis +60 °C

Lieferumfang

Lieferumfang	inkl. passender 3/4"-Kabelverschraubung mit geschlitzter Dichtung in einer Ausführung für ein oder zwei Kabel.
--------------	----------------------------------------------------------------------------------------------------------------

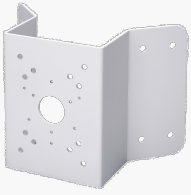
BILDER



L-AB6



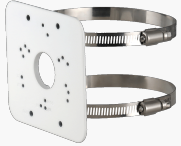
ZUBEHÖR



L-EA1
Eckhalterung für High Speed Dome



L-MA1
Masthalter



L-MA2
Masthalter