

# L-DVR-2216-4K



- Hybrid-Rekorder
- 16 HD-Kanäle + 16 IP-Kanäle
- 3840 x 2160 px (4K)
- intelligente Videoanalyse
- Alarmkontakte
- Software lunaCMS

Der L-DVR-2216-4K ist ein standalone Hybrid-Rekorder für bis zu 16 BNC-Kamerasignale. Wahlweise können HD-CVI, AHD, TVI oder CVBS-Signale (Autoerkennung) angelegt werden. Dazu können bis 16 IP-Signale (ohne analog bis zu 32 IP-Signale mit bis zu 8 MP) aufgezeichnet werden. Das Gerät verfügt über POS-Unterstützung und Funktionen zur Gesichtserkennung. HD-CVI ist ein Standard zur Langstreckenübertragung (bis 500 m) von HD-Videobildern (bis 8MP/4k) über konventionelle Koax-Kabel. Neben dem Videobild können auch Audiosignale und Daten über das gleiche Kabel übertragen werden. Die Daten können auf zwei internen SATA HDD (je bis 16 TB) gespeichert werden. Das intuitive OSD Menü des Geräts kann komfortabel mit Maus oder Fernbedienung bedient werden und über eigene Monitorausgänge (HDMI, VGA) heterogen ausgegeben werden. Des Weiteren verfügt das Gerät über eine Netzwerkschnittstelle, mit der via Webbrowser oder leistungsstarker Management Software (lunaCMS) die Videobilder angezeigt, verwaltet und konfiguriert werden können.



## TECHNISCHE DATEN

### Kanäle

Max. Anzahl	32
Anzahl HD Kanäle	16
Anzahl IP Kanäle	max. 16 + HD Kanäle max. 32

### Live Betrachtung

Bildschirmteilung	Ohne IP Erweiterungsmodus: 1/4/8/9/16 Im IP Erweiterungsmodus: 1/4/8/9/16/25/36
Auflösung	3840 x 2160 px
Dekodierung	bis 7 bps bei 3840 x 2160 bis 25 bps bei 1920 x 1080
Kompressionsverfahren	H.265, H.264, Smart H.265+, Smart H.264+

### Aufzeichnung

Max. Auflösung Aufzeichnungen	3840 x 2160 px
Aufnahmerate HD	max. 25 bps bei 3840 x 2160
Aufnahmerate IP	128 Mbps
Aufnahmemodus	Manuell, Zeitplan, Bewegungserkennung, IVS, Alarm; POS
Voralarm-Aufzeichnung	max. 30 sek.

### Speicheroptionen

Max. Festplattenkapazität	16 TB
---------------------------	-------

# L-DVR-2216-4K



HDD Steckplatz	2
Speicher Redundanz	Ja

## Intelligenz

Objekterkennung	Objektklassifizierung (Personen / Fahrzeuge)
Perimeterschutz	Basis Modus: max. 8 Kanäle (10 Regeln je Kanal) Erweiterter Modus: max. 2 Kanäle (10 Regeln je Kanal)
Bewegungserkennung	Ja
Intelligente Bewegungserkennung (SMD)	Ja
Gesichtserkennung	Ja, 2 Kanäle

## Funktionen

Zwei-Wege-Audio	Ja
Sofortwiedergabe (Instant Play)	Ja
Synchrone Wiedergabe	Ja
Metadatenuche	Ja
Privatzonenmaskierung	Ja
POS (Point of Sale)	Ja
Datenexport	HDD, USB, Netzwerk

## Anschlüsse

Alarめingänge	16
Alarmausgänge	3
Audioeingänge	4 (RCA) 16 (BNC) (Koaxial Audio)
Audioausgänge	1 (RCA)
HDMI	1
VGA	1
USB	1x USB 2.0 (Vorne) 1x USB 3.0 (Hinten)
RS-485	Ja

## Netzwerk

Steuer Schnittstellen	1 x 10/100/1000 Mbps (RJ45)
Netzwerk Protokolle	HTTP; HTTPS; TCP/IP; IPv4; RTSP; UDP; SMTP; NTP; DHCP; DNS; DDNS
Integration	ONVIF (Profile S, G, T), CGI, P2P
Bedienung	lunaCMS, Browser, APP (iOS, Android)
HTTP Befehl	Unterstützt

## Allgemein

Spannungsversorgung	12 V DC, 5 A
---------------------	--------------

# L-DVR-2216-4K



Leistungsaufnahme	max. 15 W
Gewicht (Netto)	1800 g
Abmessungen	375 mm x 290 mm x 53 mm (L x B x H)
zul. Betriebstemperatur	-10 °C bis +55 °C

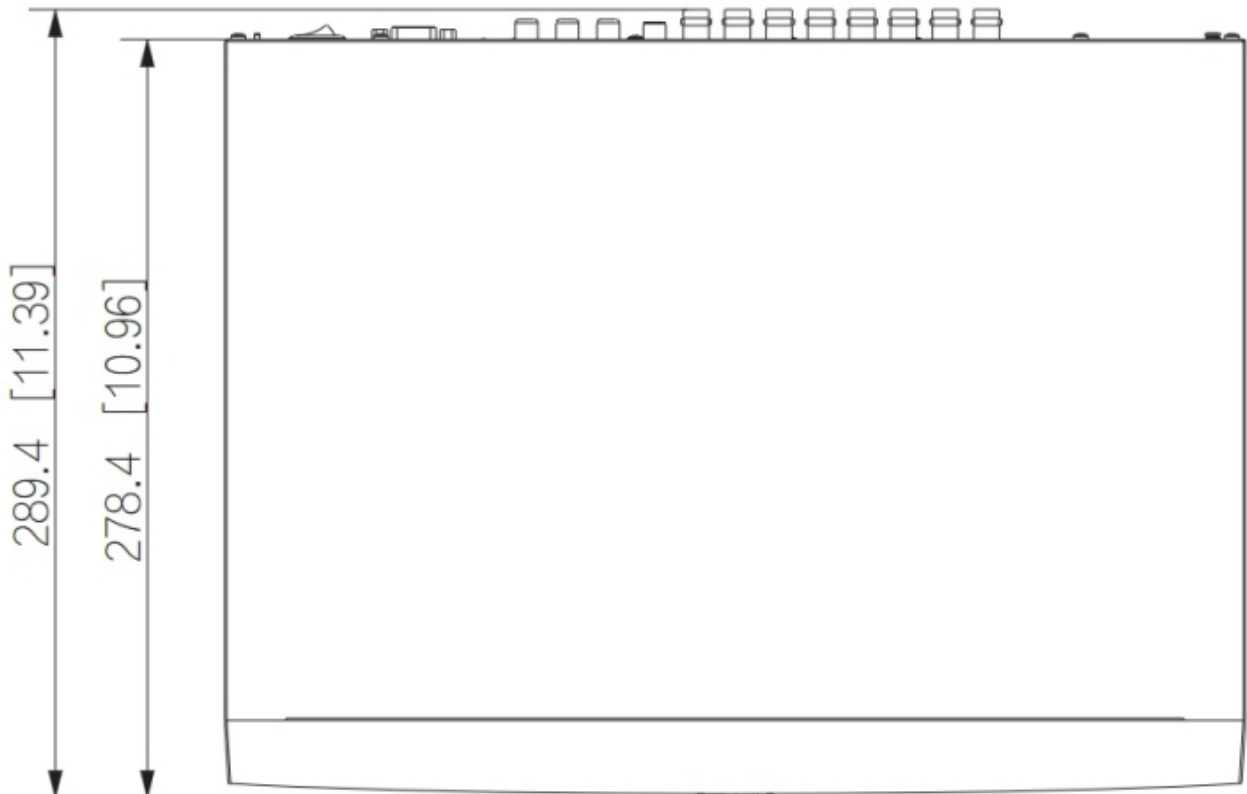
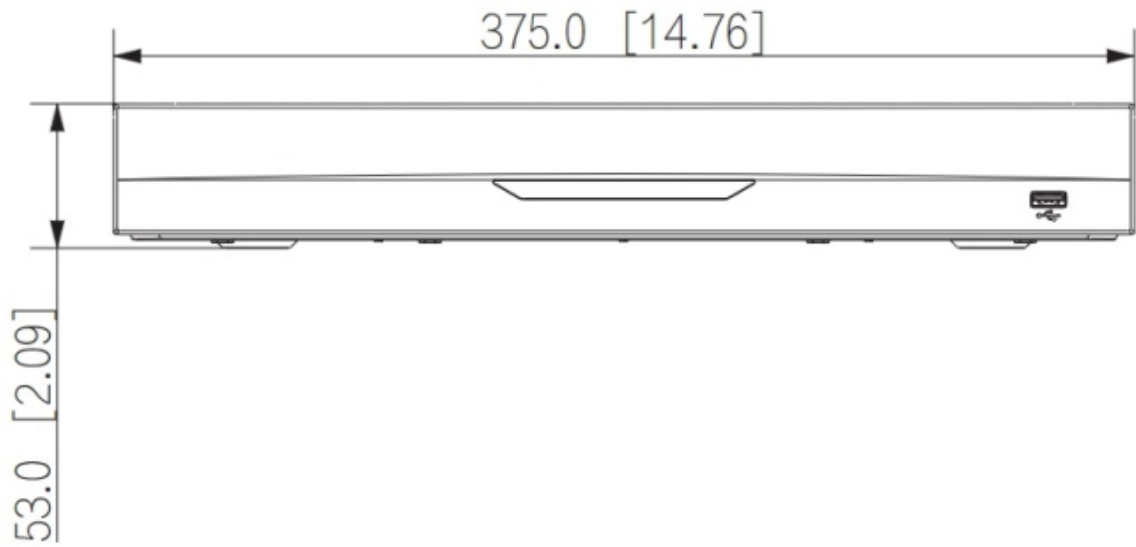
## Lieferumfang

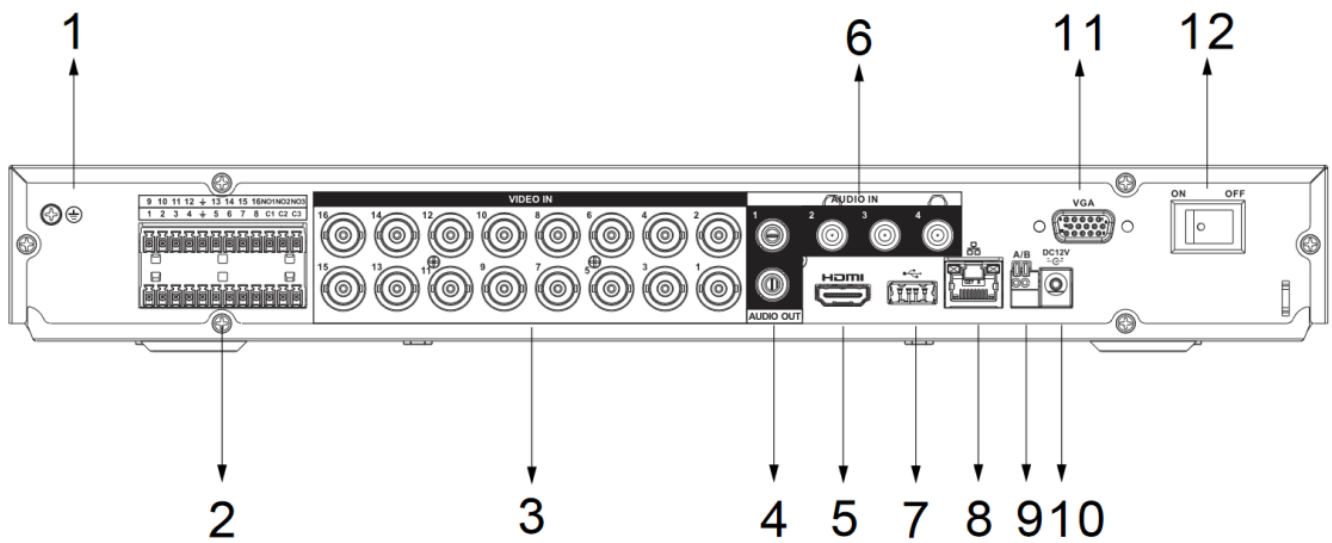
Lieferumfang	Netzteil, Bedienungsanleitung, Maus, Fernbedienung
--------------	--

# L-DVR-2216-4K



## BILDER





- |    |             |    |                    |
|----|-------------|----|--------------------|
| 1  | Ground      | 2  | Alarm In/Out       |
| 3  | Video In    | 4  | Audio Out          |
| 5  | HDMI Port   | 6  | Audio In           |
| 7  | USB Port    | 8  | Network Port       |
| 9  | RS-485 Port | 10 | DC 12V Power Input |
| 11 | VGA Port    | 12 | Power Switch       |