

L-KM-5403-EWS



- 4MP CMOS Sensor
- IR Beleuchtung (bis 60 m)
- Intelligente Videoanalyse (IVS) & KI
- Verpixeln von Gesicht oder Körper zum Schutz der Privatsphäre
- Kennzeichenerkennung
- 12 V DC, 24 V AC, PoE+

Die L-KM-5403-EWS ist eine 4 Megapixel IR Bullet-Kamera (IP), die neben IVS-Funktionen auch über neueste KI-Technologie verfügt. Die Kamera besticht durch die vielseitigen Anwendungsszenarien, hierzu zählen unter anderem die Personenverpixelung sowie die Kennzeichenerkennung. Das Gehäuse mit innenliegender Kabelführung ist wetter- und vandalismusgeschützt (IP67/IK10). Der 1/1,8" CMOS Sensor liefert eine max. Auflösung von bis zu 2688 x 1520 px bei max. 50 fps. Die Kamera ist ausgestattet mit einem 2,7 mm - 12 mm Motorzoom-Objektiv, IR-LEDS (Reichweite bis 60 m) und einem mechanischen IR Cut Filter (ICR). Die Bilder können über fünf unabhängige Streams abgerufen werden. Die Spannungsversorgung kann wahlweise über 12 V DC, 24 V AC oder PoE+ erfolgen.



TECHNISCHE DATEN

Sensor & Objektiv

Aufnahmesensor	1/1,8" CMOS
Lichtempfindlichkeit	0,0005 Lux bei F1.2
Objektiv	2,7 mm bis 12 mm (Motorzoom)
Blendenöffnung (max.)	F1.2
Blickwinkel	107° - 48° (H)
MOD (Minimale Objekt Distanz)	1,8 m

Video

Auflösung	4MP (2688 x 1520 px)
Bildraten	Mainstream: bis 50 fps (2688 x 1520) Substream: bis 25 fps (1920 x 1080) Third Stream: bis 25 fps (1920 x 1080) Fourth Stream: bis 25 fps (1920 x 1080) Fifth Stream: bis 25 fps (704 x 576)
Kompressionsverfahren	H.265, H.264, H.265+, H.264+, MJPEG (nur Substream)
Bitrate	H.264: 32 kbps - 10240 kbps H.265: 12 kbps - 10240 kbps

Beleuchtung

IR-Beleuchtung	max. 60 m
----------------	-----------

DORI Tabelle

Entdecken	W: 58 m T: 128 m
-----------	---------------------

Beobachten	W: 23 m T: 51 m
Erkennen	W: 12 m T: 26 m
Identifizieren	W: 6 m T: 13 m

Intelligenz

KI-Technologie	Objektklassifizierung (Personen / Fahrzeuge)
Videoanalyse (IVS)	Stolperdraht, Bereichseindringen, KFZ-Kennzeichenerkennung, Umherirren, Menschenansammlung, Parkraumüberwachung, schnelle Bewegung, Objektüberwachung, Gesichtserkennung mit Attributen, Personenzählung, Erkennung der PSA
Bewegungserkennung	Ja

Funktionen

Verschlusszeiten	1/3 - 1/100.000 Sek.
Gegenlichtkompensation	WDR (140 dB), BLC, HLC
Tag/Nacht Umschaltung	automatisch, manuell
Bilddrehung	0°/90°/180°/270°
Rauschunterdrückung	3D NR
Weißabgleich	automatisch, manuell, natürlich, Straßenlampe, Outdoor
Elektronische Bildstabilisierung	Ja
Entnebelungsfunktion	Ja
Spiegel Funktion	Ja
Verstärkungsregelung (AGC)	Automatisch, Manuell
Privatzonenmaskierung	Ja, 8 Bereiche
ROI Funktion	Ja, 4 Bereiche

Kennzeichenerkennung

Max. Erkennungsbereich	W: 4 m T: 11 m
Max. Geschwindigkeit	60 km/h

Alarm und Audio

Alarm Eingänge	3x (3-5 V DC, 5 mA)
Alarm Ausgänge	2x (30 V DC, 1000 mA / 50VDC, 500 mA)
Audio Eingänge	1 (RCA)

Audio Ausgänge	1x (RCA)
----------------	----------

Netzwerk

Steuer Schnittstellen	10/100/1000 Base-T Ethernet (RJ45) RS485
Netzwerk-Protokolle	IPv4, IPv6, HTTP, TCP, UDP, ARP, RTP, RTSP, RTCP, RTMP, SMTP, FTP, SFTP, DHCP, DNS, DDNS, QoS, UPnP, NTP, Multicast, ICMP, IGMP, NFS, SAMBA, PPPoE, SNMP, P2P
Integration	ONVIF (Profile S, G, T), P2P, CGI
HTTP-Befehl	Ja

Allgemein

Spannungsversorgung	12 V DC, 24 V AC, PoE+ (802.3at)
ePoE	Ja
Spannungsausgang	12VDC, max. 165mA
Leistungsaufnahme	max. 24,3 W
Speicheroptionen	MicroSD-Kartenslot (max. 512 GB), FTP, SFTP, NAS
Bedienung	lunaCMS, Browser, APP (iOS, Android)
Videoausgang	1x (CVBS)
Schutzart	IP67 IK10
Abmessungen	345,6 mm x 134,2 mm x 135,1 mm (L x B x H)
Gewicht	1650 g
Gehäusematerial	Aluminium
zul. Betriebstemperatur	-40 °C bis +65 °C
Sonstiges	Zusätzlich zur Privatzenenmaskierung besteht die Möglichkeit, Personen und Gesichter vollständig zu verpixeln um die Privatsphäre zu schützen. Die Kamera kann als ANPR Kamera verwendet werden.

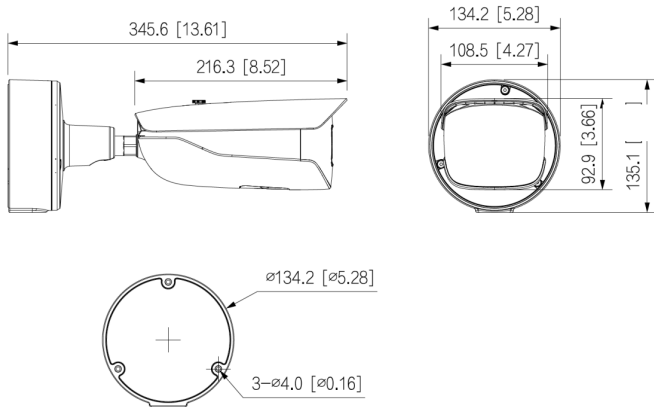
Lieferumfang

Lieferumfang	Montagezubehör, BDA
--------------	---------------------

L-KM-5403-EWS



BILDER



ZUBEHÖR

	<p>L-MA3 Mastadapter</p>
--	-------------------------------------