

L-KD-5400



- 1/1,8" 4 MP CMOS Sensor
- Brennweite 2,8 mm
- Intelligente Videoanalyse (IVS) & KI
- IR Beleuchtung (bis 50 m)
- Wettergeschützt (IP67)
- 12 V DC/PoE

Die L-KD-5400 ist eine 4 Megapixel Bulletkamera (IP) im wettergeschützten Gehäuse (IP67), die neben IVS-Funktionen auch über neueste KI-Technologie verfügt. Der 1/1,8" CMOS Sensor liefert Bilder in einer Auflösung von bis zu 2688x1520 Pixel (bis 25 bps). Ausgestattet mit einem 2,8 mm Fix-Objektiv und IR-LEDs (Reichweite bis 50 m) ist die Kamera vielseitig einsetzbar. Einstellungen sind über den eingebauten Webserver möglich. Die Spannungsversorgung kann wahlweise über 12 V DC oder PoE erfolgen.



TECHNISCHE DATEN

Sensor & Objektiv

Aufnahmesensor	1/1,8" CMOS
Lichtempfindlichkeit	0,002 Lux bei F1.6
Objektiv	2,8 mm
Blendenöffnung (max.)	F1.6
Blickwinkel	112° (H)
MOD (Minimale Objekt Distanz)	1,3 m

Video

Auflösung	4MP (2688 x 1520 px)
Bildraten	Mainstream: bis 25 bps bei 2688 x 1520 Substream: bis 25 bps bei 704 x 576 Third Stream: bis 25 bps bei 1920 x 1080
Kompressionsverfahren	H.265, H.264, H.265+, H.264+, MJPEG (nur Substreams)
Bitrate	H.264: 32 kbps - 16384 kbps H.265: 12 kbps - 11008 kbps

Beleuchtung

IR-Beleuchtung	max. 50 m
----------------	-----------

DORI Tabelle

Entdecken	55 m
Beobachten	22 m
Erkennen	11 m

Identifizieren	6 m
----------------	-----

Intelligenz

KI-Technologie	Objektklassifizierung (Personen / Fahrzeuge)
Videoanalyse (IVS)	Stolperdraht, Bereichseindringen, schnelle Bewegungen Gesichtserkennung und Tracking Personenzählung Erkennen von herumlungernenden Personen und Menschenansammlungen, Parkraumüberwachung Personenzählung mit Verweildauer Objektüberwachung,
Bewegungserkennung	Ja
Intelligente Bewegungserkennung (SMD)	Ja

Funktionen

Verschlusszeiten	1/3 - 1/100.000 Sek.
Gegenlichtkompensation	WDR (140 dB), BLC, HLC
Tag/Nacht Umschaltung	automatisch, manuell
Bilddrehung	0°/90°/180°/270°
Rauschunterdrückung	3D NR
Weißabgleich	automatisch, manuell, natürlich, Straßenlampe, Outdoor
Entnebelungsfunktion	Ja
Spiegel Funktion	Ja
Verstärkungsregelung (AGC)	Automatisch, Manuell
Privatzonenmaskierung	Ja, 8 Bereiche
ROI Funktion	Ja, 4 Bereiche

Alarm und Audio

Alarm Eingänge	1x (3 - 5 V DC, 5 mA)
Alarm Ausgänge	1x (12 V DC, 300 mA)
Audio Eingänge	1 (RCA)
Audio Ausgänge	1x (RCA)
Mikrofon	Ja
Audio Kompressionsverfahren	G.711a, G.711Mu, G.723, G.726, PCM

Netzwerk

Steuer Schnittstellen	10/100 Base-T Ethernet (RJ45)
Netzwerk-Protokolle	IPv4, IPv6, HTTP, TCP, UDP, ARP, RTP, RTSP, RTCP, RTMP, SMTP, FTP, SFTP, DHCP, DNS, DDNS, QoS, UPnP, NTP, Multicast, ICMP, IGMP, NFS, SAMBA, PPPoE, SNMP
Integration	ONVIF (Profile S, G, T), P2P, CGI

L-KD-5400



HTTP-Befehl	Ja
-------------	----

Allgemein

Spannungsversorgung	12 V DC, PoE (802.3af)
ePoE	Ja
Leistungsaufnahme	max. 8,3 W
Speicheroptionen	MicroSD-Kartenslot (max. 512 GB), FTP, SFTP, NAS
Bedienung	lunaCMS, Browser, APP (iOS, Android)
Schutzart	IP67
Abmessungen	193 mm x 71 mm x 67 mm (LxBxH) inkl. Wandhalter
Gewicht	590 g
Gehäusematerial	Aluminium
zul. Betriebstemperatur	-40 °C bis +60 °C

Lieferumfang

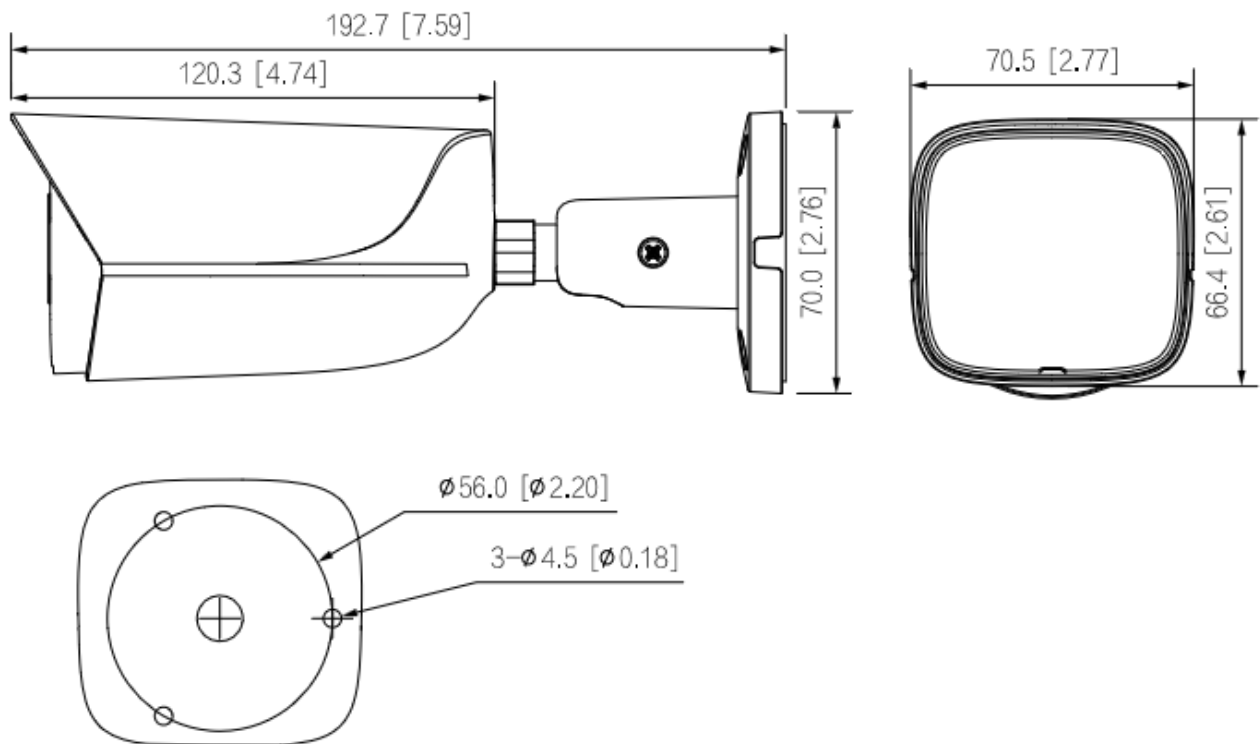
Lieferumfang	Software, BDA
--------------	---------------

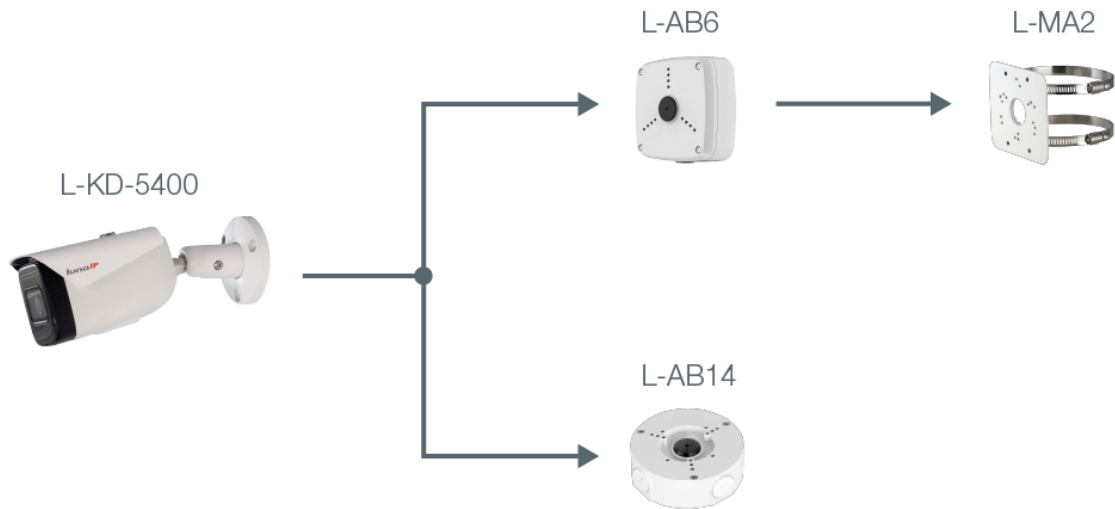
L-KD-5400



BILDER

mm [inch]





ZUBEHÖR

