

L-DVR-2108-P



- Hybrid-Rekorder
- 8 HD-Kanäle + 4 IP-Kanäle
- 8xPoC AT/AF
- Aufzeichnung bis 1080P
- intelligente Videoanalyse
- HDMI- und VGA-Ausgang

Der L-DVR-2108-P ist ein standalone Hybrid-Rekorder für bis zu 8 BNC-Kamerasignale, mit PoC-Unterstützung. Wahlweise können HD-CVI, TVI, AHD oder analoge Signale (CVBS) angelegt werden. Zusätzlich können vier IP-Signale bis 6 MP angeschlossen werden (oder gesamt 12 Kamera-Signale). Der Rekorder verfügt über Videoanalyse (IVS) und Funktionen zur Gesichtserkennung. Die Daten können auf einer internen SATA HDD (bis 16 TB) gespeichert werden. Das intuitive Menü des Rekorders kann komfortabel mit der Maus bedient werden. Desweiteren verfügt das Gerät über eine Netzwerkschnittstelle, mit der via Webbrowser oder Management Software (lunaCMS) die Videobilder angezeigt, verwaltet und konfiguriert werden können.



TECHNISCHE DATEN

Kanäle

| | |
|------------------|-------------------------------|
| Max. Anzahl | 12 |
| Anzahl HD Kanäle | 8 |
| Anzahl IP Kanäle | max. 4 + HD Kanäle max. 12 |

Live Betrachtung

| | |
|-----------------------|---|
| Bildschirmteilung | Ohne IP Erweiterungsmodus: 1/4/9 Im IP Erweiterungsmodus: 1/4/8/9/16 |
| Auflösung | 1920 x 1080 px |
| Dekodierung | bis 25 bps bei 1920 x 1080 |
| Kompressionsverfahren | H.265, H.264, Smart H.265+, Smart H.264+ |

Aufzeichnung

| | |
|-------------------------------|--|
| Max. Auflösung Aufzeichnungen | 1920 x 1080 px |
| Aufnahmerate HD | max. 25 bps bei 5MP |
| Aufnahmerate IP | 64 Mbps |
| Aufnahmemodus | Manuell, Zeitplan, Bewegungserkennung, IVS, Alarm; POS |

Speicheroptionen

| | |
|---------------------------|-------|
| Max. Festplattenkapazität | 16 TB |
| HDD Steckplatz | 1 |

Intelligenz

| | |
|---------------------------------------|--|
| Objekterkennung | Objektklassifizierung (Personen / Fahrzeuge) |
| Perimeterschutz | Basis Modus: max. 4 Kanäle (10 Regeln je Kanal) Erweiterter Modus: max. 2 Kanäle (10 Regeln je Kanal) |
| Bewegungserkennung | Ja |
| Intelligente Bewegungserkennung (SMD) | Ja |
| Gesichtserkennung | Ja, 2 Kanäle |

Funktionen

| | |
|---------------------------------|--------------------|
| Zwei-Wege-Audio | Ja |
| Sofortwiedergabe (Instant Play) | Ja |
| Synchrone Wiedergabe | Ja |
| Metadatensuche | Ja |
| Privatzonenmaskierung | Ja |
| POS (Point of Sale) | Ja |
| Datenexport | HDD, USB, Netzwerk |

Anschlüsse

| | |
|---------------|---|
| Audioeingänge | 1 (RCA) 8 (BNC) (Koaxial Audio) |
| Audioausgänge | 1 (RCA) |
| HDMI | 1 |
| VGA | 1 |
| USB | 1x USB 2.0 (Vorne) 1x USB 2.0 (Hinten) |
| RS-485 | Ja |

Netzwerk

| | |
|-----------------------|---|
| Steuer Schnittstellen | 1 x 10/100 Mbps (RJ45) |
| Netzwerk Protokolle | HTTP; HTTPS; TCP/IP; IPv4; RTSP; UDP; SMTP; NTP; DHCP; DNS; DDNS |
| Integration | ONVIF (Profile S, G, T), CGI, P2P |
| Bedienung | lunaCMS, Browser, APP (iOS, Android) |
| HTTP Befehl | Unterstützt |

Allgemein

| | |
|---------------------|-------------------------------------|
| Spannungsversorgung | 53 V DC |
| Spannungsausgang | 8x PoC (AT / AF) |
| Leistungsaufnahme | max. 10 W |
| Gewicht (Netto) | 1200 g |
| Abmessungen | 325 mm x 257 mm x 55 mm (L x B x H) |

L-DVR-2108-P



zul. Betriebstemperatur

-10 °C bis +55 °C

Lieferumfang

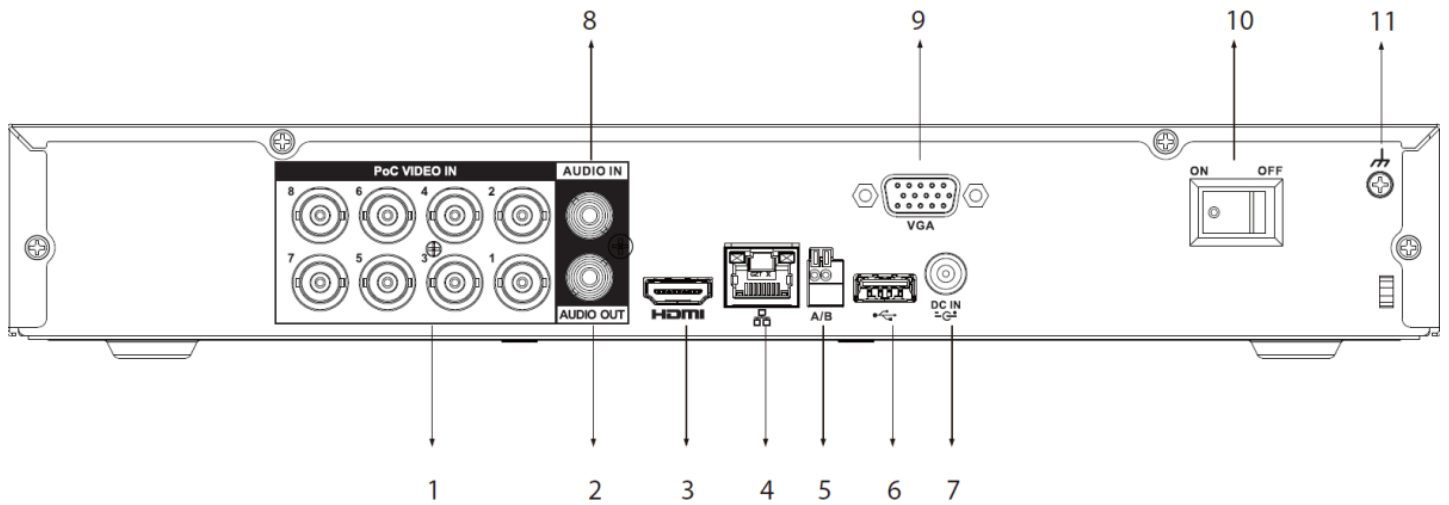
Lieferumfang

Netzteil, Bedienungsanleitung, Maus, Fernbedienung

L-DVR-2108-P



BILDER



- | | |
|---------------|----------------------------|
| 1 VIDEO IN | 2 AUDIO OUT, RCA Connector |
| 3 HDMI Port | 4 Network Port |
| 5 RS-485 Port | 6 USB Port |
| 7 Power Input | 8 AUDIO IN, RCA Connector |
| 9 VGA Port | 10 Power Switch |
| 11 Ground | |

mm [inch]

