



- 1/1,8" 8 MP CMOS Sensor
- Auflösung bis 4k (3840 x 2160px)
- f=2,7~12 mm / Autofokus
- IR Beleuchtung (bis 60 m)
- Intelligente Videoanalyse (IVS) & KI
- Wetter- und Vandalismusschutz (IP67/IK10)

Die L-KE-5803 ist eine 8 Megapixel IR Bullet-Kamera (IP), die neben IVS-Funktionen auch über neueste KI-Technologie verfügt. Das Gehäuse ist wetter- und vandalismusschutz (IP67/IK10). Der 1/1,8" CMOS Sensor liefert eine max. Auflösung von bis zu 3840 x 2160 px bei 25 fps. Die Kamera ist ausgestattet mit einem 2,7 ~ 12 mm Motorzoom-Objektiv, IR-LEDS (Reichweite bis 60 m) und einem mechanischen IR Cut Filter (ICR). Die Bilder können über vier unabhängige Streams im H.264/H.265/MJPEG Format abgerufen werden. Die Spannungsversorgung kann wahlweise über 12 V DC oder PoE erfolgen.



TECHNISCHE DATEN

Sensor & Objektiv

Aufnahmesensor	1/1,8" CMOS
Lichtempfindlichkeit	0,0008 Lux bei F1.8
Objektiv	2,7 mm bis 12 mm (Motorzoom)
Blendenöffnung (max.)	F1.8
Blickwinkel	113° - 47° (H)
MOD (Minimale Objekt Distanz)	1,5 m

Video

Auflösung	8MP (3840 x 2160 px)
Bildraten	Main Stream: bis 25 fps bei 3840 x 2160 Sub Stream: bis 25 fps bei 704 x 576 Third Stream: bis 25 fps bei 1920 x 1080 Fourth Stream: bis 10 fps bei 1280 x 720
Kompressionsverfahren	H.265, H.264, H.265+, H.264+, MJPEG (nur Substream)
Bitrate	H.264: 32 kbps - 16384 kbps H.265: 12 kbps - 13568 kbps

Beleuchtung

IR-Beleuchtung	max. 60 m
----------------	-----------

DORI Tabelle

Entdecken	W: 78 m T: 187 m
Beobachten	W: 31 m T: 74 m

Erkennen	W: 16 m T: 37 m
Identifizieren	W: 8 m T: 19 m

Intelligenz

KI-Technologie	Objektklassifizierung (Personen / Fahrzeuge)
Videoanalyse (IVS)	Stolperdraht, Bereichseindringen, schnelle Bewegungen, Gesichtserkennung und Tracking, Personenzählung, Erkennen von herumlungernenden Personen und Menschenansammlungen, Personenzählung, Objektüberwachung, Parken erkennen
Bewegungserkennung	Ja
Intelligente Bewegungserkennung (SMD)	Ja

Funktionen

Verschlusszeiten	1/3 - 1/100.000 Sek.
Gegenlichtkompensation	WDR (120 dB), BLC, HLC
Tag/Nacht Umschaltung	automatisch, manuell
Bilddrehung	0°/90°/180°/270° (90°/270° bei einer Auflösung unter 2688 x 1520px)
Rauschunterdrückung	3D NR
Weißabgleich	automatisch, manuell, natürlich, Straßenlampe, Outdoor
Elektronische Bildstabilisierung	Ja
Entnebelungsfunktion	Ja
Spiegel Funktion	Ja
Verstärkungsregelung (AGC)	Automatisch
Privatzonenmaskierung	Ja, 8 Bereiche
ROI Funktion	Ja, 4 Bereiche

Alarm und Audio

Alarm Eingänge	2x (3-5 V DC, 5 mA)
Alarm Ausgänge	1x (12 V DC, 300 mA)
Audio Eingänge	1x
Audio Ausgänge	1x
Mikrofon	Ja
Audio Kompressionsverfahren	G.711a, G.711Mu, G.723, G.726, PCM

Netzwerk

Steuer Schnittstellen	10/100 Base-T Ethernet (RJ45)
-----------------------	-------------------------------

L-KE-5803



Netzwerk-Protokolle	IPv4, IPv6, HTTP, TCP, UDP, ARP, RTP, RTSP, RTCP, RTMP, SMTP, FTP, SFTP, DHCP, DNS, DDNS, QoS, UPnP, NTP, Multicast, ICMP, IGMP, NFS, SAMBA, PPPoE, SNMP, P2P
Integration	ONVIF (Profile S, G, T), P2P, CGI
HTTP-Befehl	Ja

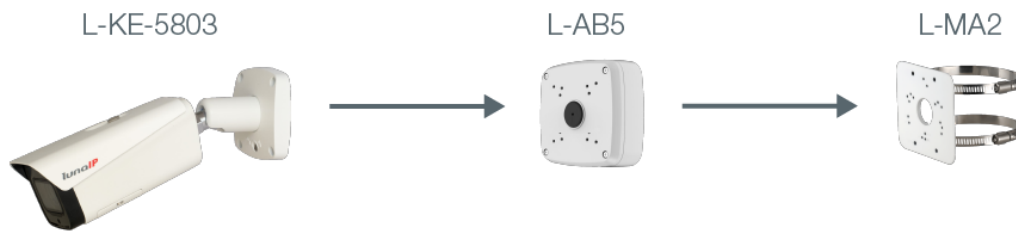
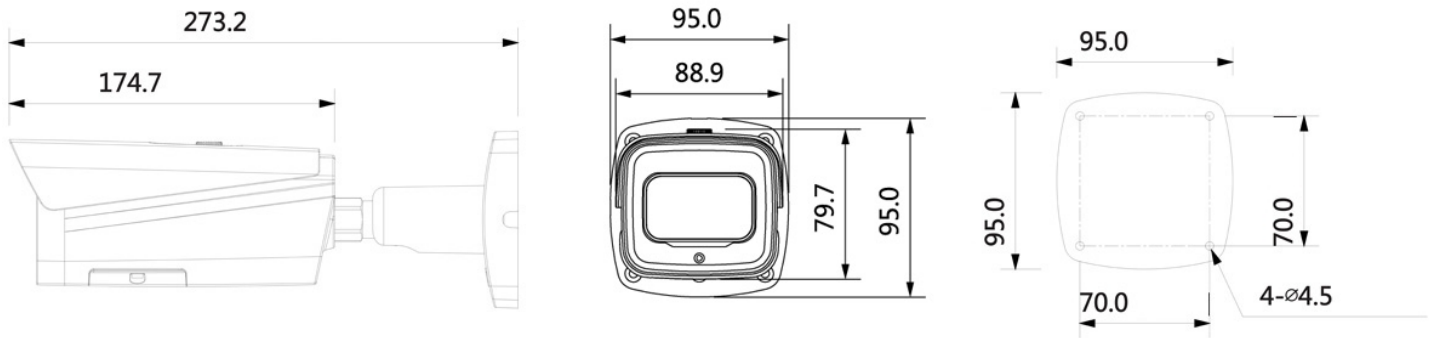
Allgemein

Spannungsversorgung	12 V DC, PoE (802.3af)
ePoE	Ja
Leistungsaufnahme	max. 12,8 W
Speicheroptionen	MicroSD-Kartenslot (max. 512 GB), FTP, NAS
Bedienung	lunaCMS, Browser, APP (iOS, Android)
Schutzart	IP67 IK10
Abmessungen	273.2 mm x 95.0 mm x 95.0 mm (L x B x H)
Gewicht	1120 g
Gehäusematerial	Aluminium
zul. Betriebstemperatur	-30 °C bis +60 °C
Sonstiges	Montagezubehör, BDA

L-KE-5803



BILDER



ZUBEHÖR

