

L-KM-5403-PFV



- Auflösung bis 2688 x 1520px
- f=2,7~12 mm / Autofokus
- IR Beleuchtung (bis 60 m)
- Intelligente Videoanalyse (IVS) & KI
- Verpixeln von Gesicht oder Körper zum Schutz der Privatsphäre
- 12 V DC, 24 V AC, PoE+

Die L-KM-5403-PFV ist eine 4 Megapixel IR Bullet-Kamera (IP), die neben IVS-Funktionen auch über neueste KI-Technologie verfügt. Das Gehäuse mit innenliegender Kabelführung ist wetter- und vandalismusgeschützt (IP67/IK10). Der 1/1,8" CMOS Sensor liefert eine max. Auflösung von bis zu 2688 x 1520 px bei max. 50 bps. Die Kamera ist ausgestattet mit einem 2,7 mm - 12 mm Motorzoom-Objektiv, IR-LEDS (Reichweite bis 60 m) und einem mechanischen IR Cut Filter (ICR). Die Bilder können über fünf unabhängige Streams abgerufen werden. Die Spannungsversorgung kann wahlweise über 12 V DC, 24 V AC oder PoE+ erfolgen.



TECHNISCHE DATEN

Sensor & Objektiv

Aufnahmesensor	1/1,8" CMOS
Lichtempfindlichkeit	0,001 Lux bei F1.2
Objektiv	2,7 mm bis 12 mm (Motorzoom)
Blendenöffnung (max.)	F1.2
Blickwinkel	114° - 48° (H)
MOD (Minimale Objekt Distanz)	1,0 m

Video

Auflösung	4MP (2688 x 1520 px)
Bildraten	Mainstream: bis 50 bps bei 2688x1520 Substream: bis 25 bps bei 704x576 Third Stream: bis 25 bps bei 1920x1080 Fourth Stream: bis 25 bps bei 1920x1080 Fifth Stream: bis 25 bps bei 704x576
Kompressionsverfahren	H.265, H.264, H.265+, H.264+, MJPEG (nur Substreams)
Bitrate	H.264: 32 kbps - 10240 kbps H.265: 12 kbps - 9984 kbps

Beleuchtung

IR-Beleuchtung	max. 60 m
----------------	-----------

DORI Tabelle

Entdecken	W: 60 m T: 129 m
Beobachten	W: 24 m T: 52 m

Erkennen	W: 12 m T: 26 m
Identifizieren	W: 6 m T: 13 m

Intelligenz

KI-Technologie	Objektklassifizierung (Personen / Fahrzeuge)
Videoanalyse (IVS)	Stolperdraht, Bereichseindringen, Umherirren, Menschenansammlung, Parkraumüberwachung, schnelle Bewegung, Objektüberwachung, Gesichtserkennung mit Attributen, Personenzählung
Bewegungserkennung	Ja

Funktionen

Verschlusszeiten	1/3 - 1/100.000 Sek.
Gegenlichtkompensation	WDR (140 dB), BLC, HLC
Tag/Nacht Umschaltung	automatisch, manuell
Bilddrehung	0°/90°/180°/270°
Rauschunterdrückung	3D NR
Weißabgleich	automatisch, manuell, natürlich, Straßenlampe, Outdoor
Elektronische Bildstabilisierung	Ja
Entnebelungsfunktion	Ja
Spiegel Funktion	Ja
Verstärkungsregelung (AGC)	automatisch, manuell
Privatzonenmaskierung	Ja, 4 Bereiche
ROI Funktion	Ja, 4 Bereiche

Alarm und Audio

Alarm Eingänge	3x (5 V DC, 5 mA)
Alarm Ausgänge	2x (30 V DC, 1000 mA / 50VDC, 500 mA)
Audio Eingänge	1x
Audio Ausgänge	1x
Audio Kompressionsverfahren	G.711a, G.711Mu, G.723, G.726, PCM

Netzwerk

Steuer Schnittstellen	10/100/1000 Base-T Ethernet (RJ45) RS485
Netzwerk-Protokolle	IPv4, IPv6, HTTP, TCP, UDP, ARP, RTP, RTSP, RTCP, RTMP, SMTP, FTP, SFTP, DHCP, DNS, DDNS, QoS, UPnP, NTP, Multicast, ICMP, IGMP, NFS, SAMBA, PPPoE, SNMP
Integration	ONVIF (Profile S, G, T), P2P, CGI

L-KM-5403-PFV



HTTP-Befehl	Ja
-------------	----

Allgemein

Spannungsversorgung	12 V DC, 24 V AC, PoE+ (802.3at)
ePoE	Ja
Spannungsausgang	12VDC, max. 165mA
Leistungsaufnahme	max. 21,3 W
Speicheroptionen	MicroSD-Kartenslot (max. 256 GB), FTP, SFTP, NAS
Bedienung	lunaCMS, Browser, APP (iOS, Android)
Schutzart	IP67 IK10
Abmessungen	340,1 mm x 108,5 mm x 92,9 mm (L x B x H)
Gewicht	1580 g
Gehäusematerial	Aluminium
zul. Betriebstemperatur	-40 °C bis +65 °C
Sonstiges	Zusätzlich zur Privatzonenmaskierung besteht die Möglichkeit, Personen und Gesichter vollständig zu verpixeln um die Privatsphäre zu schützen.

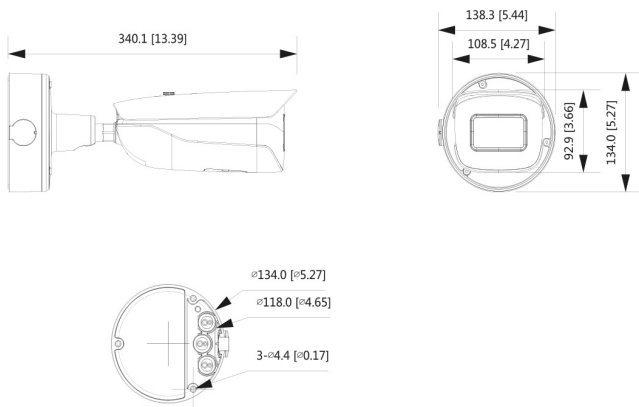
Lieferumfang

Lieferumfang	BDA, Schrauben für die Montage
--------------	--------------------------------

L-KM-5403-PFV



BILDER



ZUBEHÖR



L-MA3
Mastadapter