

L-WH30



- Wandhalter für Hornlautsprecher L-LS02
- Material: PC-ABS

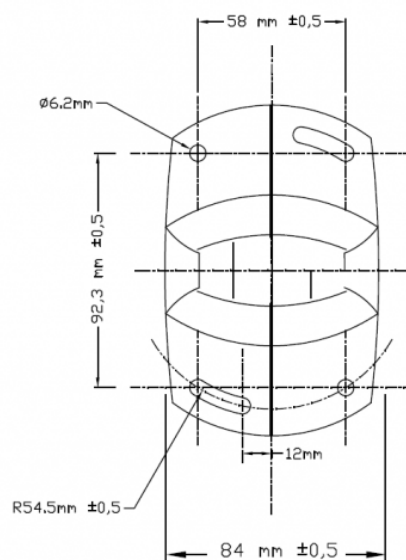
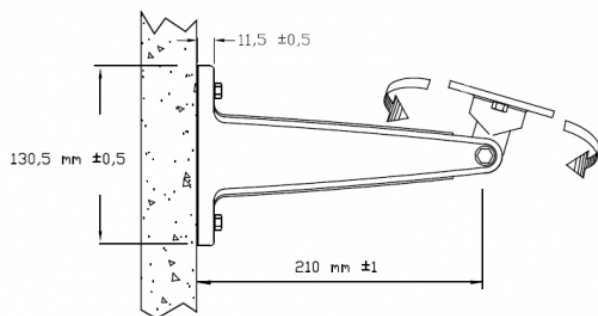
Der L-WH30 ist ein Wandhalter zur flexiblen Montage des Hornlautsprechers L-LS02.

TECHNISCHE DATEN

Allgemein

Typ	Wandhalter
Abmessungen	131 mm x 58 mm x 210 mm (B x H x T)
Gewicht	350 g
Tragkraft	2000 g
Gehäusematerial	PC-ABS
zul. Arbeitstemperatur	-40 °C bis +60 °C

BILDER



L-WH30



ZUBEHÖR



L-LS02
12W Aktiv Horn Lautsprecher