

# L-SE-5403



- High-Speed IP Dome Kamera
- 1/2,8" CMOS Sensor
- Auflösung 4 MP (2560 x 1440 px)
- 32-fach optischer Zoom 4,8 mm - 154 mm
- IR-Beleuchtung bis 150 m
- Intelligente Videoanalyse (IVS) & Auto-Tracking
- IP67, IK10
- 24 V DC / POE+

Die L-SE-5403 ist eine Highspeed-IP Domekamera mit 32-fach optischem Zoom (f=4,8-154 mm) und IR-Beleuchtung (bis zu 150 m). Sie ist wetter- und vandalismusgeschützt (IP67, IK10) und für einen Temperatureinsatzbereich von -40 °C bis +70 °C ausgelegt. Der 1/2,8" STARVIS CMOS liefert Bilder in 2560 x 1440 px. Der mechanische IR-Cut Filter ermöglicht den Tag/Nacht Einsatz, auch bei schlechten Lichtverhältnissen. Über den integrierten microSD-Kartenslot kann eine Datenaufzeichnung direkt an der Kamera erfolgen. Zahlreiche weitere Funktionen wie Triplestream (H.265/H.264/MJPEG), intelligente Videoanalysefunktionen, Audio, Privatzenenmaskierung und Alarmein-/Ausgänge (2/1) erweitern das Einsatzgebiet dieser Kamera. Die Spannungsversorgung erfolgt wahlweise über PoE plus (802.3at) oder 24 V DC. Ein Wandhalter und ein Netzgerät befinden sich im Lieferumfang.



## TECHNISCHE DATEN

### Sensor & Objektiv

Aufnahmesensor	1/2,8" CMOS
Lichtempfindlichkeit	0,005 Lux bei F1.6
Objektiv	4,8 mm bis 154 mm (Motorzoom)
Blendenöffnung (max.)	F1.6
Blickwinkel	56° - 2° (H)
MOD (Minimale Objekt Distanz)	0,8 m

### Video

Auflösung	4MP (2560 x 1440 px)
Bildraten	Mainstream: bis 25 bps bei 2560x1440 Substream: bis 25 bps bei 704x576 Thirdstream: bis 25 bps bei 1920x1080
Kompressionsverfahren	H.265, H.264, H.265+, H.264+, MJPEG (nur Substream)
Bitrate	3 kbps - 20480 kbps

### Beleuchtung

IR-Beleuchtung	max. 150 m
----------------	------------

### DORI Tabelle

Entdecken	W: 105 m T: 2445 m
Beobachten	W: 42 m T: 970 m

Erkennen	W: 21 m T: 489 m
Identifizieren	W: 11 m T: 244 m

## Intelligenz

KI-Technologie	Objektklassifizierung (Personen / Fahrzeuge)
Videoanalyse (IVS)	Stolperdraht, Bereichseindringen, Objektüberwachung,, Parkraumüberwachung, Umherirren, Menschenansammlungen, Personenzählung, Motivwechsel, Gesichtserkennung Schnelle Bewegung
Bewegungserkennung	Ja
Intelligente Bewegungserkennung (SMD)	Ja

## Funktionen

Verschlusszeiten	1/1 - 1/30.000 Sek.
Gegenlichtkompensation	WDR (120 dB), BLC, HLC
Tag/Nacht Umschaltung	automatisch, manuell
Bilddrehung	0°/180°
Rauschunterdrückung	2D NR, 3D NR
Weißabgleich	auto, manuell, Tracking, indoor, outdoor, natürliches Licht, Straßenlampe
Elektronische Bildstabilisierung	Ja
Entnebelungsfunktion	Ja
Verstärkungsregelung (AGC)	automatisch, manuell
Privatzonenmaskierung	Ja, 24 Bereiche
ROI Funktion	Ja

## PTZ - Funktionen

Steuerprotokoll	DH-SD, Pelco P/D (auto-erkennung)
Optischer Zoom	32-fach
Schwenkgeschwindigkeit	Manuell: 0,1°/s - 300°/s Preset: 400°/s
Neigegewindigkeit	Manuell: 0,1 - 200°/Sek., Preset: 300°/Sek.
Schwenkbereich	360°
Neigebereich	-15° - 90° mit Autoflip
Presetpositionen	300
Tour	Ja
Muster (Pattern)	Ja
Scan	Ja

Automatische Zielverfolgung (Auto Tracking)	Ja
---	----

## Alarm und Audio

Alarm Eingänge	2x
Alarm Ausgänge	1x
Audio Eingänge	1x
Audio Ausgänge	1x
Audio Kompressionsverfahren	G.711a, G.711Mu, G.722.1, G.723, G.726, G.729, PCM, MPEG2-Layer2

## Netzwerk

Steuer Schnittstellen	10/100 Base-T Ethernet (RJ45)
Netzwerk-Protokolle	HTTP, HTTPS, IPv4, RTSP, UDP, SMTP, NTP, DHCP, DNS, DDNS, IPv6, 802.1x, QoS, FTP, UPnP, ICMP, SNMP, SNMP v1/v2c/v3 (MIB-2), IGMP, ARP, RTCP, RTP, PPPoE, RTMP, TCP
Integration	ONVIF (Profile S, G, T), P2P, CGI
HTTP-Befehl	Ja

## Allgemein

Spannungsversorgung	24 V DC ( $\pm 25\%$ ), PoE+ (802.3at)
Leistungsaufnahme	max. 22 W
Speicheroptionen	MicroSD-Kartenslot (max. 512 GB), FTP, NAS
Bedienung	lunaCMS, Browser, APP (iOS, Android)
Schutzart	IP67 IK10
Abmessungen	$\varnothing 190$ mm x 332 mm (H)
Gewicht	4700 g
Gehäusematerial	Aluminium
zul. Betriebstemperatur	-40 °C bis +70 °C

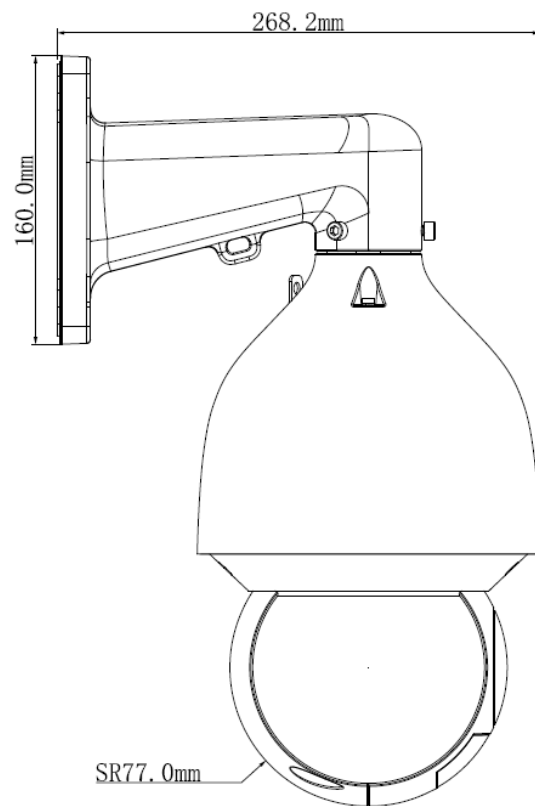
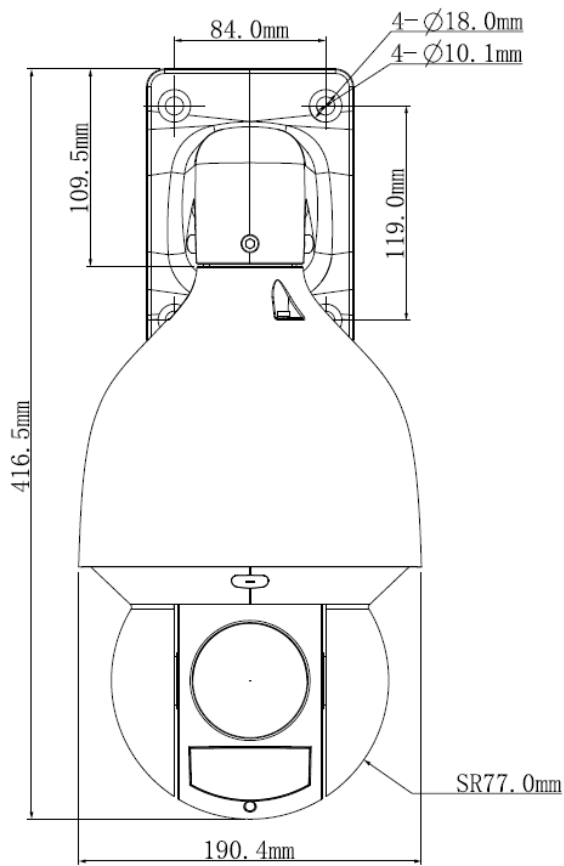
## Lieferumfang

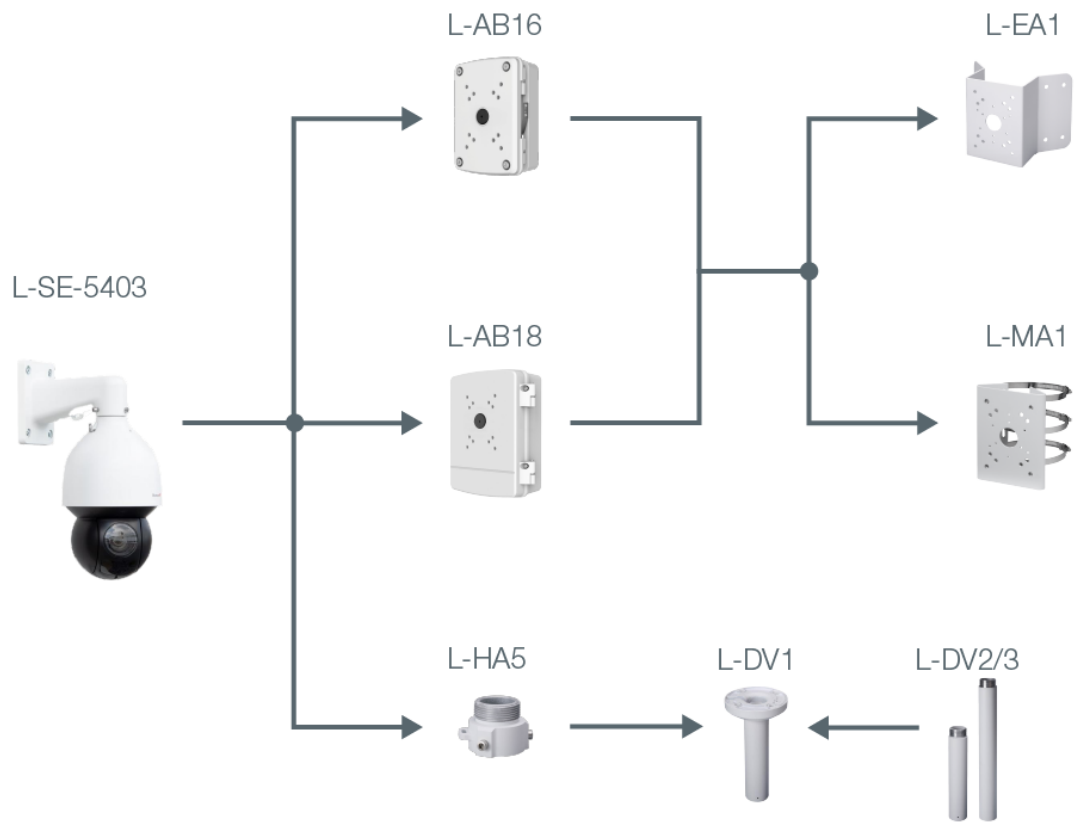
Lieferumfang	Netzteil, Wandhalter, Software, Montagezubehör, Bedienungsanleitung
--------------	---

# L-SE-5403



## BILDER





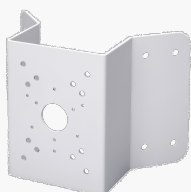
## ZUBEHÖR



**L-AB18**  
Anschlussbox



**L-AB16**  
stabile Anschlussbox



**L-EA1**  
Eckhalterung für High Speed Dome



**L-MA1**  
Masthalter



**L-HA5**



**L-DV1**  
Deckenhalter



**L-DV2**  
Deckenhalterverlängerung



**L-DV3**  
Deckenhalterverlängerung