

L-KC-5400-W



- 1/3" 4 MP CMOS Sensor
- Auflösung bis 4 MP (2560x1440 px)
- WLAN (802.11b/g/n)
- Brennweite 2,8 mm
- IR Beleuchtung (bis 30 m)
- Wettergeschützt (IP67)
- 12 V DC

Die L-KC-5400-W ist eine Bulletkamera (IP) im wettergeschützten Gehäuse (IP67) mit WLAN-Unterstützung. Der 1/3" 4 MP CMOS Sensor liefert Bilder in einer Auflösung von bis zu 2560x1440 px mit bis zu 20 bps. Ausgestattet mit einem 2,8 mm Fix-Objektiv und IR-LEDs (Reichweite bis 30 m) ist die Kamera vielseitig einsetzbar. Einstellungen sind über den eingebauten Webserver möglich. Die Spannungsversorgung erfolgt über 12 V DC. (Netzteil im Lieferumfang)



TECHNISCHE DATEN

Sensor & Objektiv

Aufnahmesensor	1/3" CMOS
Lichtempfindlichkeit	0,03 Lux bei F2.0
Objektiv	2,8 mm
Blendenöffnung (max.)	F2.0
Blickwinkel	90° (H)
MOD (Minimale Objekt Distanz)	1,0 m

Video

Auflösung	4MP (2560 x 1440 px)
Bildraten	Mainstream: bis 25 bps bei 2304 x 1296 Sub Stream: bis 25 bps bei 640 x 480 oder Mainstream: bis 20 bps bei 2560 x 1440 Sub Stream: bis 20 bps bei 640 x 480
Kompressionsverfahren	H.265, H.264, H.265+, H.264+
Bitrate	H.264: 24 kbps - 4096 kbps H.265: 9 kbps - 4096 kbps

Beleuchtung

IR-Beleuchtung	max. 30 m
----------------	-----------

DORI Tabelle

Entdecken	65 m
Beobachten	26 m
Erkennen	13 m

Identifizieren	7 m
----------------	-----

Intelligenz

Bewegungserkennung	Ja
Intelligente Bewegungserkennung (SMD)	Ja

Funktionen

Verschlusszeiten	1/3 - 1/100.000 Sek.
Gegenlichtkompensation	DWDR, BLC
Tag/Nacht Umschaltung	automatisch, manuell
Bilddrehung	0°/180°
Rauschunterdrückung	3D NR
Weißabgleich	automatisch, manuell, natürlich, Straßenlampe, Outdoor
Spiegel Funktion	Ja
Verstärkungsregelung (AGC)	Automatisch
ROI Funktion	Ja, 4 Bereiche

Alarm und Audio

Mikrofon	Ja
----------	----

Netzwerk

Steuer Schnittstellen	10/100 Base-T Ethernet (RJ45) WLAN (IEEE802.11b/g/n)
Netzwerk-Protokolle	IPv4, HTTP, TCP, UDP, ARP, RTP, RTSP, RTCP, DHCP, DNS, NTP, Multicast, RTMP
Integration	ONVIF (Profile S, G), P2P, CGI
HTTP-Befehl	Ja

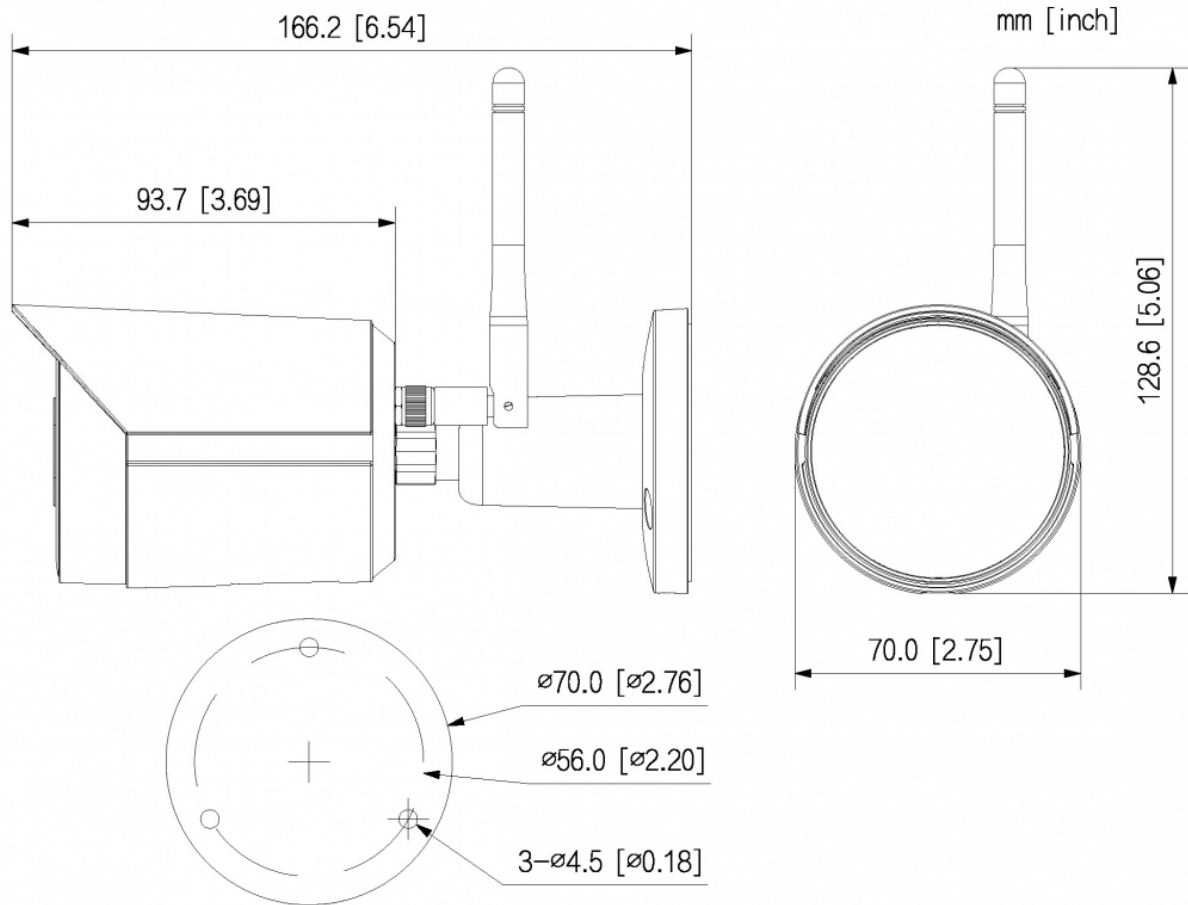
Allgemein

Spannungsversorgung	12 V DC
Leistungsaufnahme	max. 4,1 W
Speicheroptionen	MicroSD-Kartenslot (max. 256 GB)
Bedienung	lunaCMS, Browser, APP (iOS, Android)
Schutzart	IP67
Abmessungen	Ø 70 mm x 166 mm (H)
Gewicht	478 g
Gehäusematerial	Aluminium
zul. Betriebstemperatur	-40 °C bis +60 °C

Lieferumfang

Lieferumfang	Netzteil, Software, BDA
--------------	-------------------------

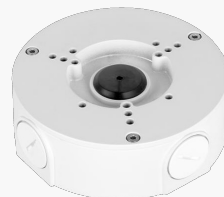
BILDER



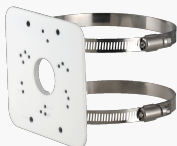
ZUBEHÖR



L-AB6
Anschlußbox



L-AB14
Anschlußbox für Kameras



L-MA2
Masthalter