

# L-HA8



- Adapter für Domekamas
- zum Anschluss an Wand- oder Deckenhalter

Adapter für Domekamas zur Verbindung von Domen an Wand- oder Deckenhalter.



## TECHNISCHE DATEN

### Allgemein

Typ	Halterung
Abmessungen	Ø 134,1 mm x 83,5 mm (H)
Gewicht	300 g
Tragkraft	1000 g
Gehäusematerial	Aluminium
zul. Arbeitstemperatur	-40 °C bis +60 °C

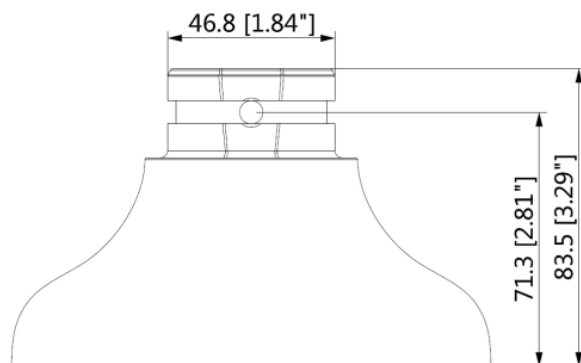
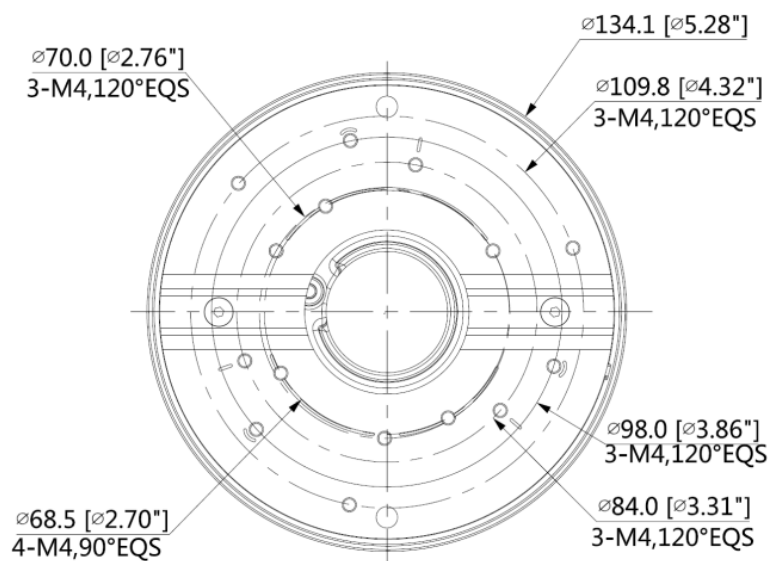
**L-HA8**



**BILDER**



# L-HA8



## ZUBEHÖR

