

# L-LS02



- 12W Aktiv Horn Lautsprecher
- Integrierter 12W-Verstärker
- IP67 Wetter- und Staubschutz
- Spannungsversorgung 8 - 16 V/DC

Der L-LS02 ist ein aktiver Druckkammerlautsprecher mit einer maximalen Ausgangsleistung von 12W. Eingangssignal und Spannungsversorgung werden über ein Kabel mit offenen Enden zugeführt. Der Lautsprecher ist für den Außeneinsatz geeignet (IP67) und verfügt über ausreichend Leistung um auch größere Areale zu beschallen.



## TECHNISCHE DATEN

### Lautsprecher

Schallleistungspegel (SWL)	117dB
Schalldruckpegel (SPL)	106dB
Frequenzbereich	350 - 11000 Hz
Streuung	140° / 33° bei (-6dB) 1kHz / 4kHz

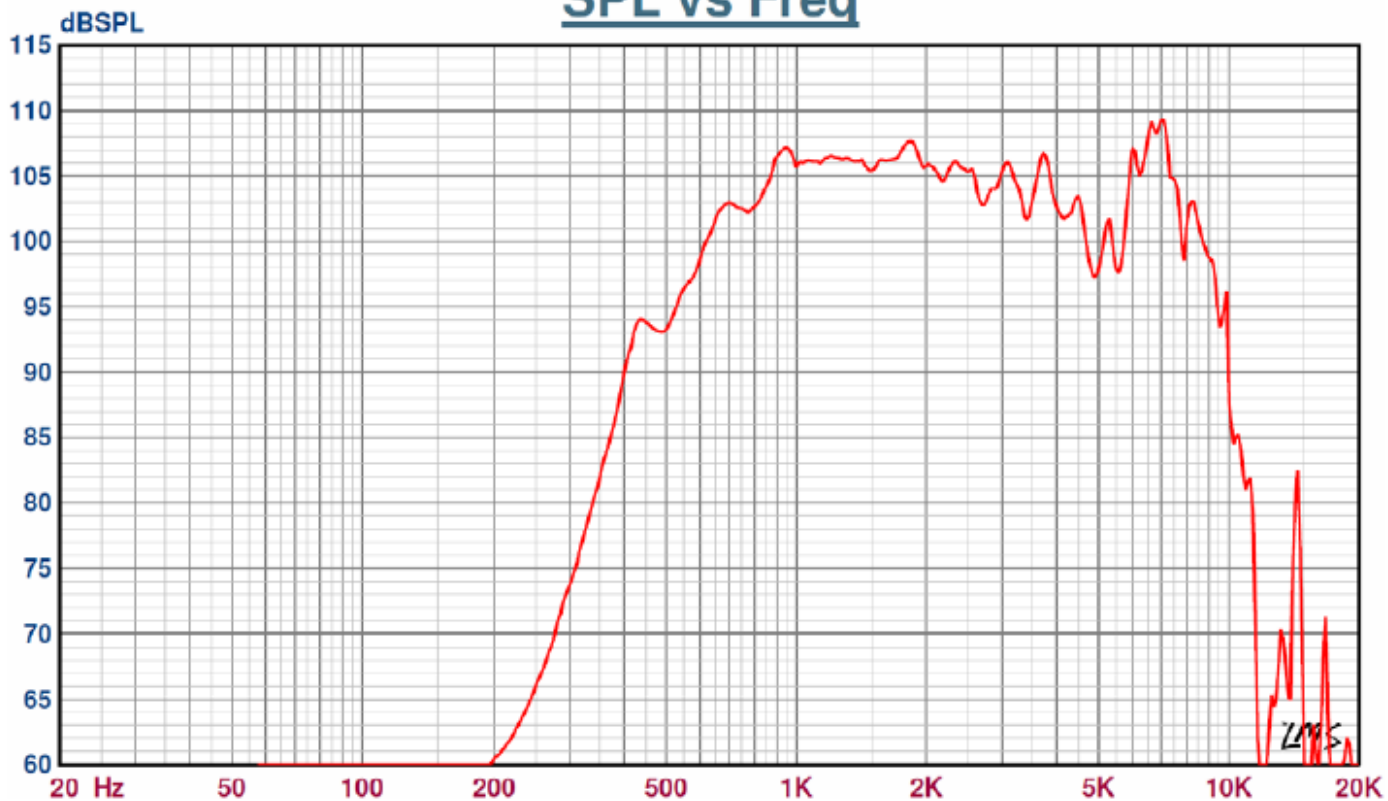
### Allgemein

Spannungsversorgung	8 - 16 V/DC
Leistungsaufnahme	max. 12 W
Stromaufnahme	max. 800mA
Anschluss	offene Kabelenden
Schutzart	IP67
Abmessungen	207 mm x 186 mm x 144 mm (L x B x H)
Gewicht	1800 g
Gehäusematerial	ASA
zul. Arbeitstemperatur	-50 °C bis 90 °C
Montagehalterung	Montagebügel

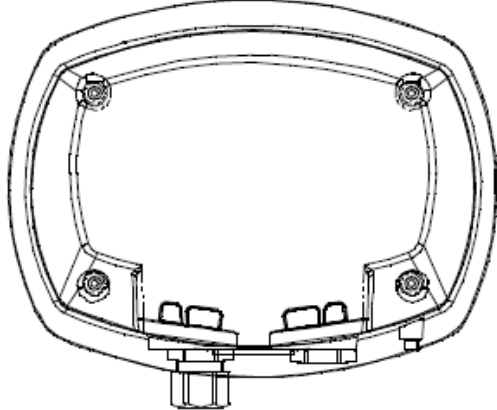
BILDER

Sound pressure levels at 1W/1m (MP-28-54)

SPL vs Freq



Rear view



Front view

