

L-KF-5213-W-LPR



- 1/2,8" 2 MP CMOS-Sensor
- 3,2 bis 10,5 mm Objektiv (Motorzoom)
- Kennzeichenerkennung bis 30 km/h
- IR Beleuchtung
- wettergeschützt (IP67)
- 12 V DC, 24 V AC, PoE+

Die L-KF-5213-W-LPR ist eine kompakte 2 Megapixel Netzwerkkamera (IP), ausgestattet mit Technik und Funktionen zur Kennzeichen- und Fahrzeugerkennung im Bereich 3 bis 6 m vor der Kamera. Hierfür verfügt sie, neben einem speziellen Algorithmus zur Nummernschild-Erkennung, über WDR (96 dB), einen passenden IR-Strahler und natürlich ist die Kamera für den Außeneinsatz geeignet (IP67). Der 1/2,8" CMOS-Sensor liefert eine max. Auflösung von 2 Megapixel (1920 x 1080 px). Die Kamera ist mit einem 3,2 - 10,5 mm Motorzoom-Objektiv ausgestattet. Über den integrierten MicroSD-Kartenslot kann eine Datenaufzeichnung direkt in der Kamera erfolgen. Die Spannungsversorgung erfolgt über 12 V DC, 24 V AC oder PoE+.



TECHNISCHE DATEN

Sensor & Objektiv

Aufnahmesensor	1/2,8" CMOS
Lichtempfindlichkeit	0,002 Lux bei F1.6
Objektiv	3,2 bis 10,5 mm (Motorzoom)
Blendenöffnung (max.)	F1.6
Blickwinkel	108° - 30° (H)

Video

Auflösung	bis 1080p (1920x1080 px) im Mainstream bis 720P (1280x720 px) im Substream
Bildraten	Mainstream: bis 25 bps bei 1920x1080, 1280x960, 1280x720 Substream: bis 25 bps bei 1280x720, 704x576, 352x288
Kompressionsverfahren	H.265, H.264, MJPEG

Beleuchtung

IR-Beleuchtung	max. 12 m
----------------	-----------

Funktionen

Gegenlichtkompensation	WDR (96 dB)
Tag/Nacht Umschaltung	automatisch, manuell

Alarm und Audio

Alarm Eingänge	3 /2 Optokoppler, 1 Relais
----------------	----------------------------

L-KF-5213-W-LPR



Audio Eingänge	1x (Cinch)
----------------	------------

Netzwerk

Steuer Schnittstellen	100/1000 Base-T Ethernet (RJ45)
Netzwerk-Protokolle	HTTP, TCP/IP, IPv4/IPv6, UDP, DHCP, DNS, NTP
Integration	ONVIF

Allgemein

Spannungsversorgung	12 V DC, 24 V AC, PoE+ (802.3at)
Leistungsaufnahme	max. 20 W
Speicheroptionen	MicroSD-Kartenslot (bis 128 GB)
Schutzart	IP67
Abmessungen	370,4 mm x 124,7 mm x 105,7 mm (L x B x H)
Gewicht	1900 g
zul. Betriebstemperatur	-30 °C bis +65 °C

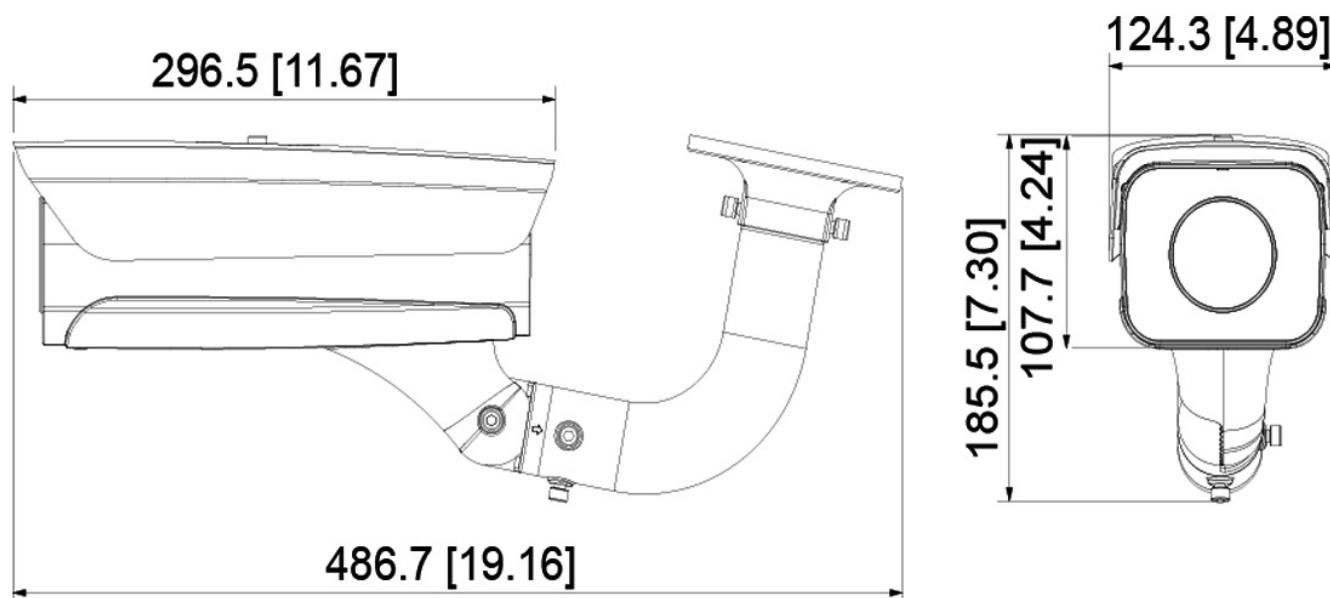
Lieferumfang

Lieferumfang	Wand- und Deckenhalter, Montagematerial, Software, BDA
--------------	--

L-KF-5213-W-LPR



BILDER



ZUBEHÖR

