

L-DL-5203



- 1/2,8" 2 MP CMOS Sensor
- f=2,7~13,5 mm / Autofokus
- Wide Dynamic Range (120 dB)
- IR Beleuchtung (bis 40 m)
- MicroSD Kartenslot
- Wettergeschützt (IP67)
- 12 V DC/PoE

Die L-DL-5203 ist ein 2 Megapixel Netzwerkdomo (IP) in 3-axialer Bauform. Das Gehäuse ist wettergeschützt (IP67). Der 1/2,8" CMOS-Sensor liefert Bilder in einer Auflösung von 1920 x 1080 Pixel (FullHD) mit bis zu 25 bps. Ausgestattet mit einem 2,7 - 13,5 mm Motorzoom-Objektiv, IR-LEDs (Reichweite bis 40 m) und WDR (Wide Dynamic Range) lässt diese Kamera kaum Wünsche offen. Einstellungen sind über den eingebauten Webserver möglich. Die Spannungsversorgung kann wahlweise über 12 V DC oder PoE erfolgen.



TECHNISCHE DATEN

Sensor & Objektiv

Aufnahmesensor	1/2,8" CMOS
Lichtempfindlichkeit	0,003 Lux bei F1.5
Objektiv	2,7 mm bis 13,5 mm (Motorzoom)
Blendenöffnung (max.)	F1.5
Blickwinkel	108° - 28° (H)
MOD (Minimale Objekt Distanz)	0,8 m

Video

Auflösung	2MP (1920 x 1080 px)
Bildraten	Mainstream: bis 25 bps bei 1920 x 1080 Substream: bis 25 bps bei 704 x 576 Third Stream: bis 25 bps bei 1280 x 720
Kompressionsverfahren	H.265, H.264, H.265+, H.264+, MJPEG (nur Substream)
Bitrate	3 kbps - 8192 kbps

Beleuchtung

IR-Beleuchtung	max. 40 m
----------------	-----------

DORI Tabelle

Entdecken	W: 41 m T: 157 m
Beobachten	W: 16 m T: 62 m
Erkennen	W: 8 m T: 31 m

Identifizieren	W: 4 m T: 16 m
----------------	-------------------

Intelligenz

KI-Technologie	Objektklassifizierung (Personen / Fahrzeuge)
Videoanalyse (IVS)	Stolperdraht, Bereichseindringen,
Bewegungserkennung	Ja
Intelligente Bewegungserkennung (SMD)	Ja

Funktionen

Verschlusszeiten	1/3 - 1/100.000 Sek.
Gegenlichtkompensation	WDR (120 dB), BLC, HLC
Tag/Nacht Umschaltung	automatisch, manuell
Bilddrehung	0°/90°/180°/270°
Rauschunterdrückung	3D NR
Weißabgleich	automatisch, manuell, natürlich, Straßenlampe, Outdoor
Spiegel Funktion	Ja
Verstärkungsregelung (AGC)	automatisch, manuell
Privatzonenmaskierung	Ja, 4 Bereiche
ROI Funktion	Ja, 4 Bereiche

Alarm und Audio

Mikrofon	Ja
Audio Kompressionsverfahren	G.711a, G.711Mu, G726

Netzwerk

Steuer Schnittstellen	10/100 Base-TX Ethernet (RJ45)
Netzwerk-Protokolle	IPv4, IPv6, HTTP, TCP, UDP, ARP, RTP, RTSP, RTCP, RTMP, SMTP, FTP, SFTP, DHCP, DNS, DDNS, QoS, UPnP, NTP, Multicast, ICMP, IGMP, NFS, PPPoE, SNMP
Integration	ONVIF (Profile S, G, T), P2P, CGI
HTTP-Befehl	Ja

Allgemein

Spannungsversorgung	12 V DC (±30%), PoE (802.3af)
Leistungsaufnahme	max. 7,8 W
Speicheroptionen	MicroSD-Kartenslot (max. 256 GB), FTP, SFTP, NAS
Bedienung	lunaCMS, Browser, APP (iOS, Android)

Alt

Schutzart	IP67
Abmessungen	Ø122 mm x 104,9 mm (H)

L-DL-5203



Gewicht	685 g
Gehäusematerial	Aluminium
zul. Betriebstemperatur	-30 °C bis +60 °C

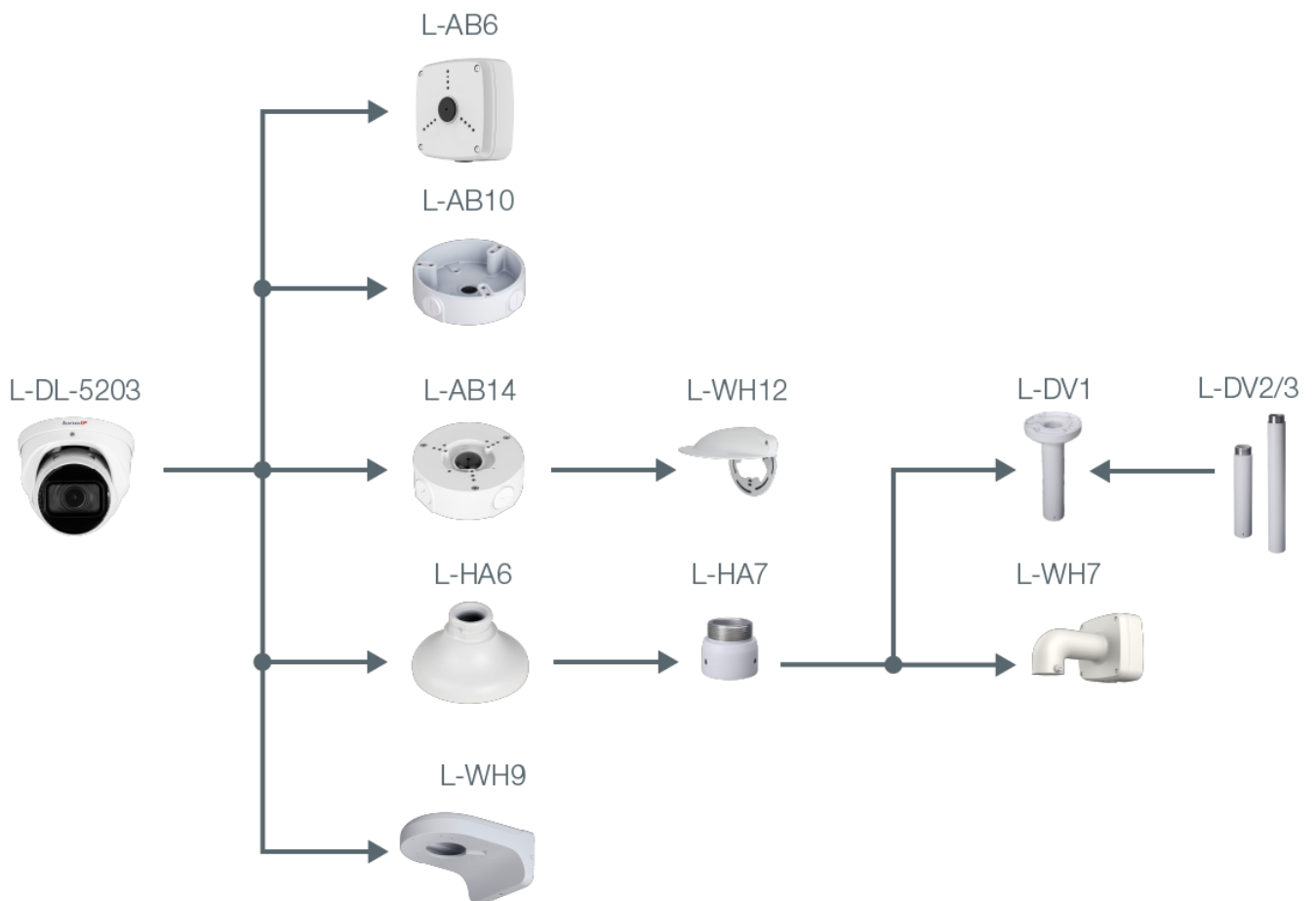
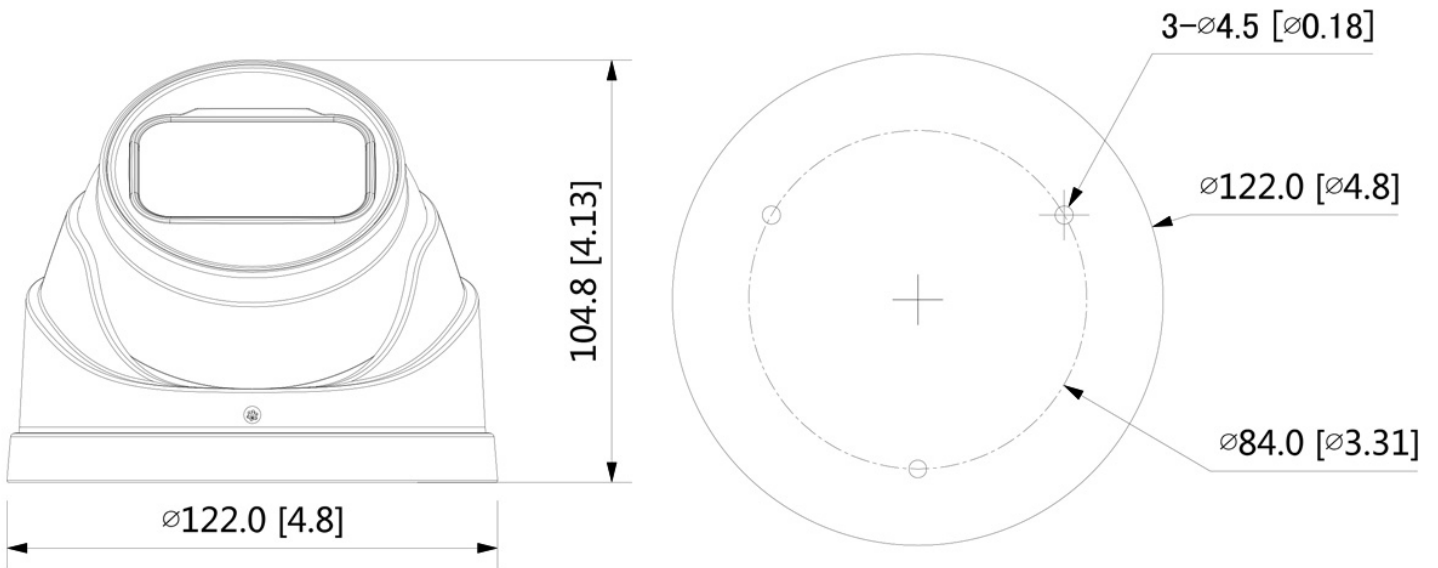
Lieferumfang

Lieferumfang	Software, BDA
--------------	---------------

L-DL-5203



BILDER



ZUBEHÖR



L-AB6
Anschlussbox



L-AB10
Anschlussbox für Dome-Kameras



L-AB14
Anschlussbox für Kameras



L-WH12
Regenschutz für Dome Kameras



L-HA6
Adapter für Domekameras



L-HA7
Adapter für Domekameras



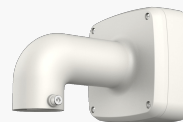
L-DV1
Deckenhalter



L-DV2
Deckenhalterverlängerung



L-DV3
Deckenhalterverlängerung



L-WH7
Wandhalter



L-WH9
Wandhalter für Dome-Kameras