

L-HA4



- Adapter für Dome Kamera
- zum Anschluss an Wand- oder Deckenhalter

Spezieller Adapter für eine 4fach 2 MP Dome-Kamera für eine Deckenmontage mit Distanz. Für diese Art der Montage wird zwingend zusätzlich die Deckenhalterung L-DV1 und der Montage-Adapter L-HA5 benötigt.

TECHNISCHE DATEN

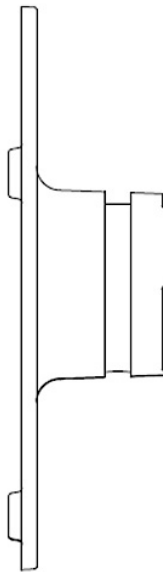
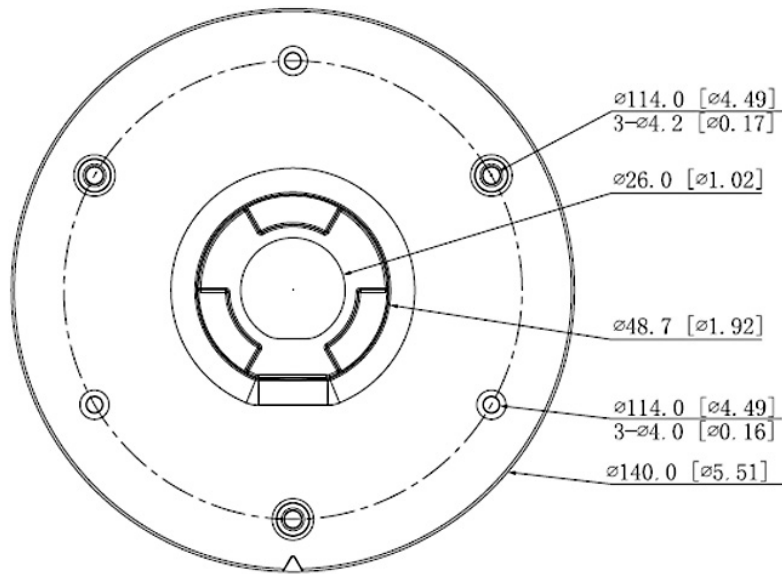
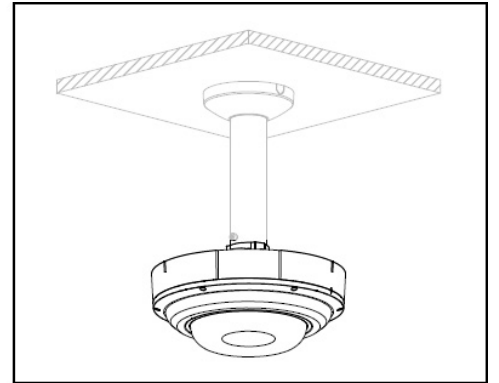
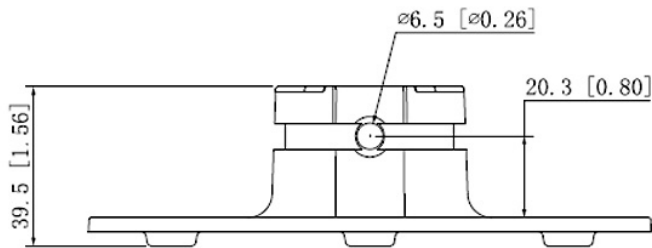
Allgemein

Typ	Halterung
Abmessungen	Ø 140 mm x 39,5 mm (H)
Gewicht	230 g
Tragkraft	3000 g
Gehäusematerial	Aluminium
zul. Arbeitstemperatur	-40 °C bis +60 °C

L-HA4



BILDER



ZUBEHÖR

