



- 1/2,7" 5 MP CMOS Sensor
- 1,4 mm Fisheye Objektiv
- Auflösung bis 2560 x 1920px
- intelligente Videoanalyse
- Vandalismusgeschützt (IK10)
- 12VDC/PoE

Die L-DG-5500-F ist eine 5 Megapixel Netzwerkkamera (IP). Das Fisheye-Objektiv (f1,4 mm/F2.0) ermöglicht eine 360°-Überwachung. Das unauffällige Gehäuse der Kamera ist vandalismusgeschützt (IK10). Der 1/2,7" CMOS Sensor liefert Bilder in einer Auflösung von bis zu 2592 x 1944 Pixel (bis 25 fps). Mit dem integrierten MicroSD Kartenslot sind Datenaufzeichnung direkt an der Kamera machbar. Die Kamera ist mit einem eingebauten Mikrofon ausgestattet und verfügt über Videoanalysefunktionen. Einstellungen sind über den eingebauten Webserver möglich. Die Spannungsversorgung kann wahlweise über 12 V DC oder PoE erfolgen.



## TECHNISCHE DATEN

### Sensor & Objektiv

Aufnahmesensor	1/2,7" CMOS
Lichtempfindlichkeit	0,006 Lux bei F2.0
Objektiv	1,4 mm
Blendenöffnung (max.)	F2.0
Blickwinkel	180° (H)
MOD (Minimale Objekt Distanz)	0,2 m

### Video

Auflösung	5MP (2560 x 1920 px)
Bildraten	Mainstream: bis 25 fps bei 2688 x 1520 Substream: bis 25 fps bei 704 x 576 Third Stream: bis 25 fps bei 1280 x 720
Kompressionsverfahren	H.265, H.264, H.265+, H.264+, MJPEG (nur Substream)
Bitrate	3 kbps - 8192 kbps

### DORI Tabelle

Entdecken	33 m
Beobachten	13 m
Erkennen	7 m
Identifizieren	3 m

### Intelligenz

<b>Videoanalyse (IVS)</b>	Stolperdraht, Bereichseindringen, Heatmap, Personenzählung in 4 Bereichen Alarmauslösung bei Über- oder Unterschreiten von Schwellenwerten
<b>Bewegungserkennung</b>	Ja

## Funktionen

<b>Verschlusszeiten</b>	1/3 - 1/100.000 Sek.
<b>Gegenlichtkompensation</b>	WDR (120 dB), BLC, HLC
<b>Tag/Nacht Umschaltung</b>	automatisch, manuell
<b>Rauschunterdrückung</b>	3D NR
<b>Weißabgleich</b>	automatisch, manuell, natürlich, Straßenlampe, Outdoor
<b>Verstärkungsregelung (AGC)</b>	automatisch, manuell
<b>Privatzonenmaskierung</b>	Ja, 4 Bereiche
<b>ROI Funktion</b>	Ja, 4 Bereiche

## Alarm und Audio

<b>Alarm Eingänge</b>	1x (3-5 V DC, 5 mA)
<b>Alarm Ausgänge</b>	1x (12 V DC, 300 mA)
<b>Audio Eingänge</b>	1x
<b>Audio Ausgänge</b>	1x
<b>Mikrofon</b>	Ja
<b>Audio Kompressionsverfahren</b>	G.711a, G.711Mu, G.726, PCM

## Netzwerk

<b>Steuer Schnittstellen</b>	10/100 Base-TX Ethernet (RJ45)
<b>Netzwerk-Protokolle</b>	IPv4, IPv6, HTTP, TCP, UDP, ARP, RTP, RTSP, RTCP, RTMP, SMTP, FTP, SFTP, DHCP, DNS, DDNS, QoS, UPnP, NTP, Multicast, ICMP, IGMP, NFS, PPPoE, SNMP
<b>Integration</b>	ONVIF (Profile S, G, T), P2P, CGI
<b>HTTP-Befehl</b>	Ja

## Allgemein

<b>Spannungsversorgung</b>	12 V DC, PoE (802.3af)
<b>Leistungsaufnahme</b>	max. 6 W
<b>Speicheroptionen</b>	MicroSD-Kartenslot (max. 256 GB), FTP, SFTP, NAS
<b>Bedienung</b>	lunaCMS, Browser, APP (iOS, Android)
<b>Schutzart</b>	IP67 IK10
<b>Abmessungen</b>	Ø110 mm x 62 mm (H)
<b>Gewicht</b>	387 g
<b>Gehäusematerial</b>	Aluminium

# L-DG-5500-F



zul. Betriebstemperatur	-30 °C bis +55 °C
-------------------------	-------------------

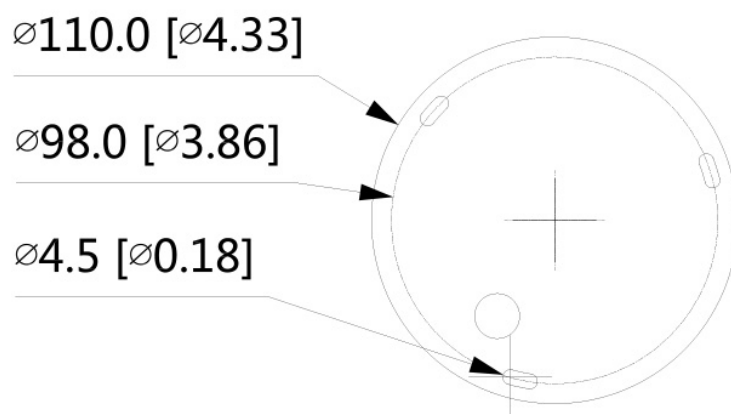
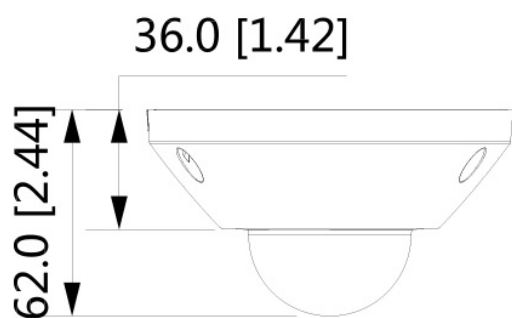
## Lieferumfang

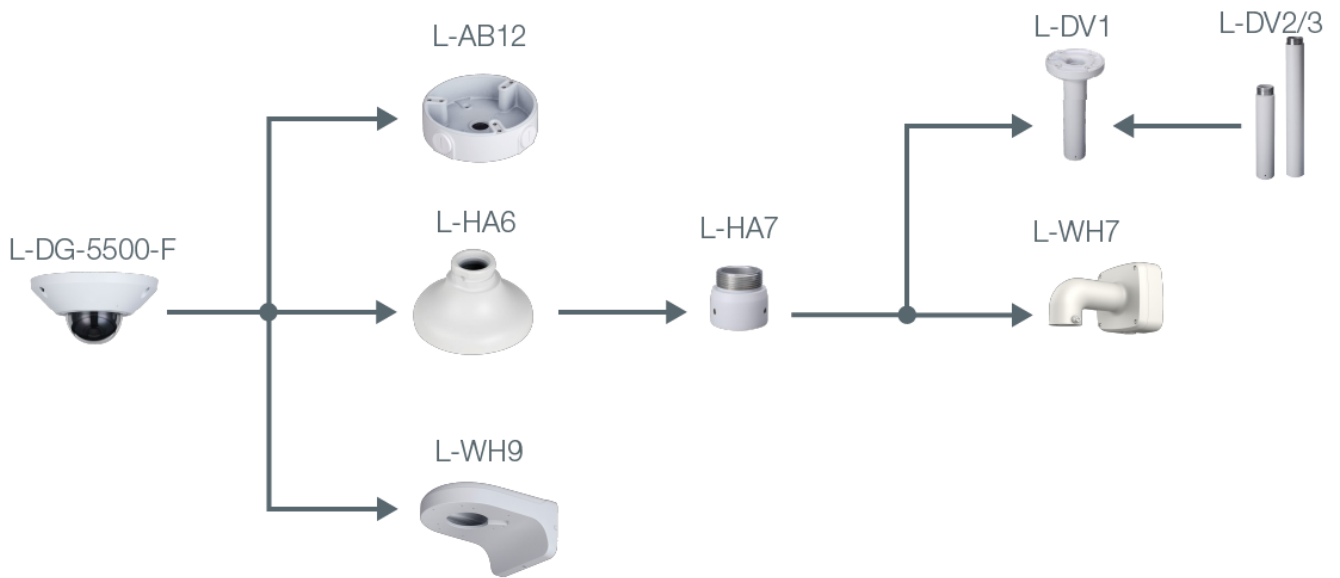
Lieferumfang	Software, BDA
--------------	---------------

# L-DG-5500-F



## BILDER





## ZUBEHÖR



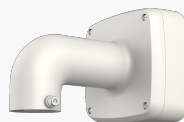
**L-AB12**  
Anschlussbox für Dome-Kameras



**L-HA6**  
Adapter für Domekameras



**L-HA7**  
Adapter für Domekameras



**L-WH7**  
Wandhalter



**L-DV1**  
Deckenhalter



**L-DV2**  
Deckenhalterverlängerung



**L-DV3**  
Deckenhalterverlängerung



**L-WH9**  
Wandhalter für Dome-Kameras