

# L-RA-5701-AP2



- Aufputzrahmen für Single Türstation
- mit Regenschutz

Einbaurahmen für Türsprechanlage, Aufputz, mit Regendach, für Einzelmodul

## TECHNISCHE DATEN

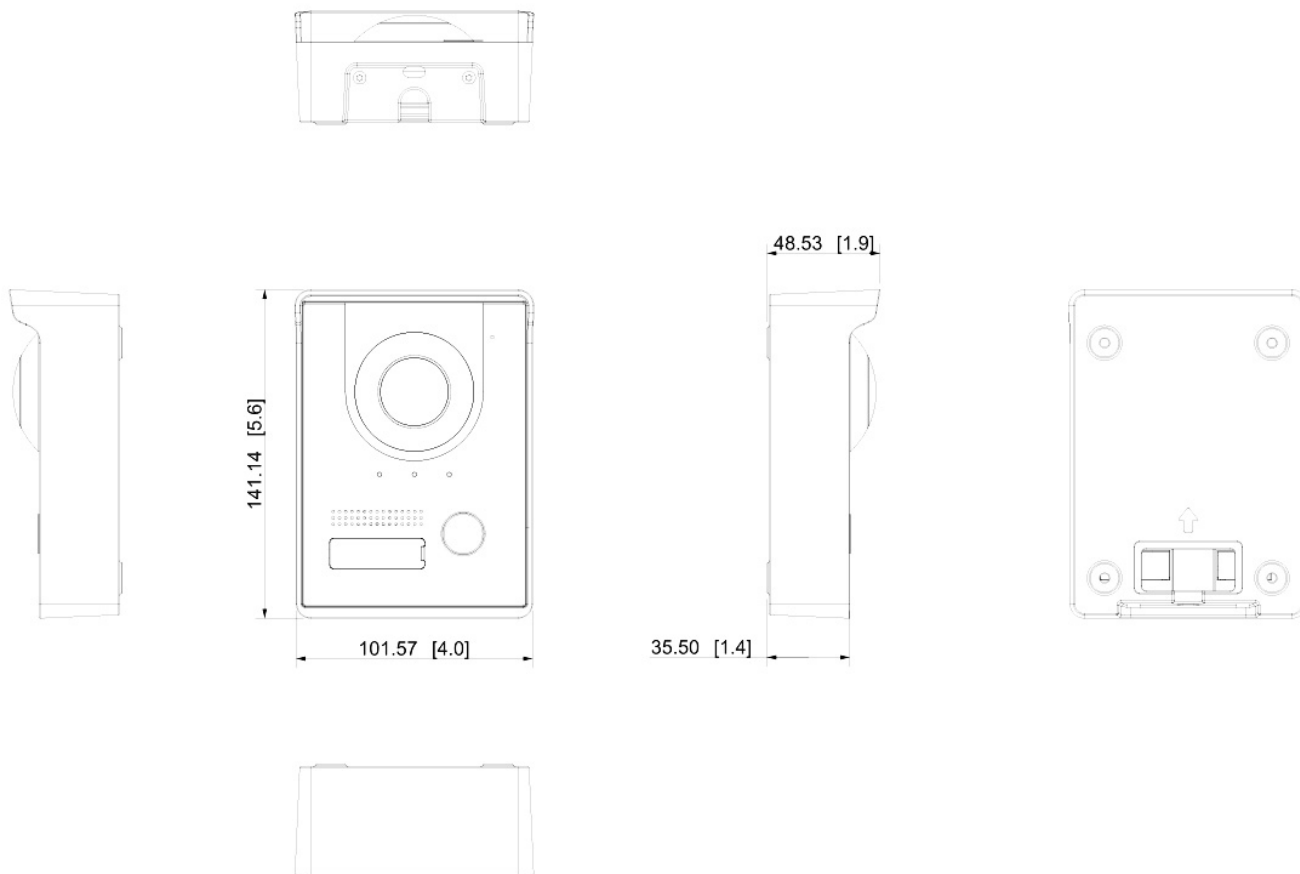
### Allgemein

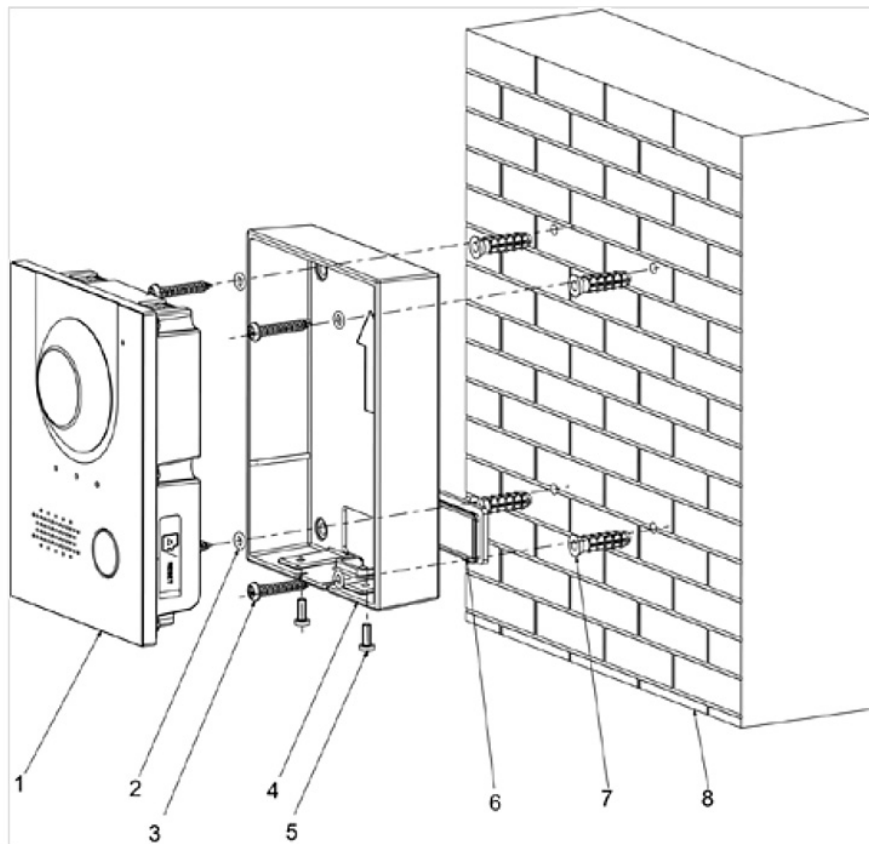
Typ	Aufputzrahmen mit Regenschutz
Abmessungen	101,57 mm x 141,14 x 48,53 mm (B x H x T)
Gewicht	309 g
Gehäusematerial	Alu-Druckguss

# L-RA-5701-AP2



## BILDER





## ZUBEHÖR



**L-TS-5701**  
Türsprechanlagenmodul