

L-KS-2600



- PTZ-Kamera
- Auflösung 1920 x 1080 px (Full HD)
- 2,8 ~ 12 mm Motorzoom-Objektiv
- kompakte Bauform
- wettergeschützt (IP66)
- Stromversorgung 12 V DC

Die L-KS-2600 ist eine PTZ-Kamera mit 4-fach optischem Zoom (2,8 mm ~ 12 mm) und IR-Beleuchtung (bis zu 50 m). Besonderheit der Kamera ist die kompakte Bauform kombiniert mit der PTZ-Funktionalität. Der 1/2,8" CMOS Sensor liefert eine max. Auflösung von Full HD (1920 x 1080 px) mit bis zu 25 Bildern pro Sekunde. Die Kamera ist wettergeschützt (IP66). Für die Einstellungen der Kamera und Aufnahme der Videos wird ein Rekorder benötigt. Die Stromversorgung erfolgt über 12 V DC.



TECHNISCHE DATEN

Sensor & Objektiv

Aufnahmesensor	1/2,8" CMOS
Lichtempfindlichkeit	0,01 Lux bei F1.6
Objektiv	2,8 mm bis 12 mm (Motorzoom)
Blendenöffnung (max.)	F1.6
Blickwinkel	90° - 26° (H)

Video

Auflösung	2MP (1920 x 1080 px)
Bildraten	bis 25 bps bei 1920 x 1080

Beleuchtung

IR-Beleuchtung	max. 50 m
----------------	-----------

DORI Tabelle

Entdecken	W: 49 m T: 169 m
Beobachten	W: 19 m T: 67 m
Erkennen	W: 10 m T: 34 m
Identifizieren	W: 5 m T: 17 m

Funktionen

Verschlusszeiten	1/25 - 1/30.000 Sek.
------------------	----------------------

L-KS-2600



Tag/Nacht Umschaltung	automatisch, manuell
Rauschunterdrückung	2D NR, 3D NR
Spiegel Funktion	Ja
Privatzonenmaskierung	ja

PTZ - Funktionen

Optischer Zoom	4-fach
Schwenkgeschwindigkeit	0,5 - 12°/Sek.
Neigegeschwindigkeit	0,5 - 10°/Sek.
Schwenkbereich	250°
Neigebereich	-5° - 55°
Presetpositionen	256

Netzwerk

Steuer Schnittstellen	RS-485
-----------------------	--------

Allgemein

Spannungsversorgung	12 V DC
Leistungsaufnahme	max. 12 W
Videonorm	HD-CVI, TVI, AHD, CVBS umschaltbar per RS485
Videoausgang	1 x BNC
Schutzart	IP66
Abmessungen	144 mm x 133 mm x 94 mm (L x B x H)
Gewicht	1100 g
Gehäusematerial	Aluminium
zul. Betriebstemperatur	-30 °C bis +60 °C

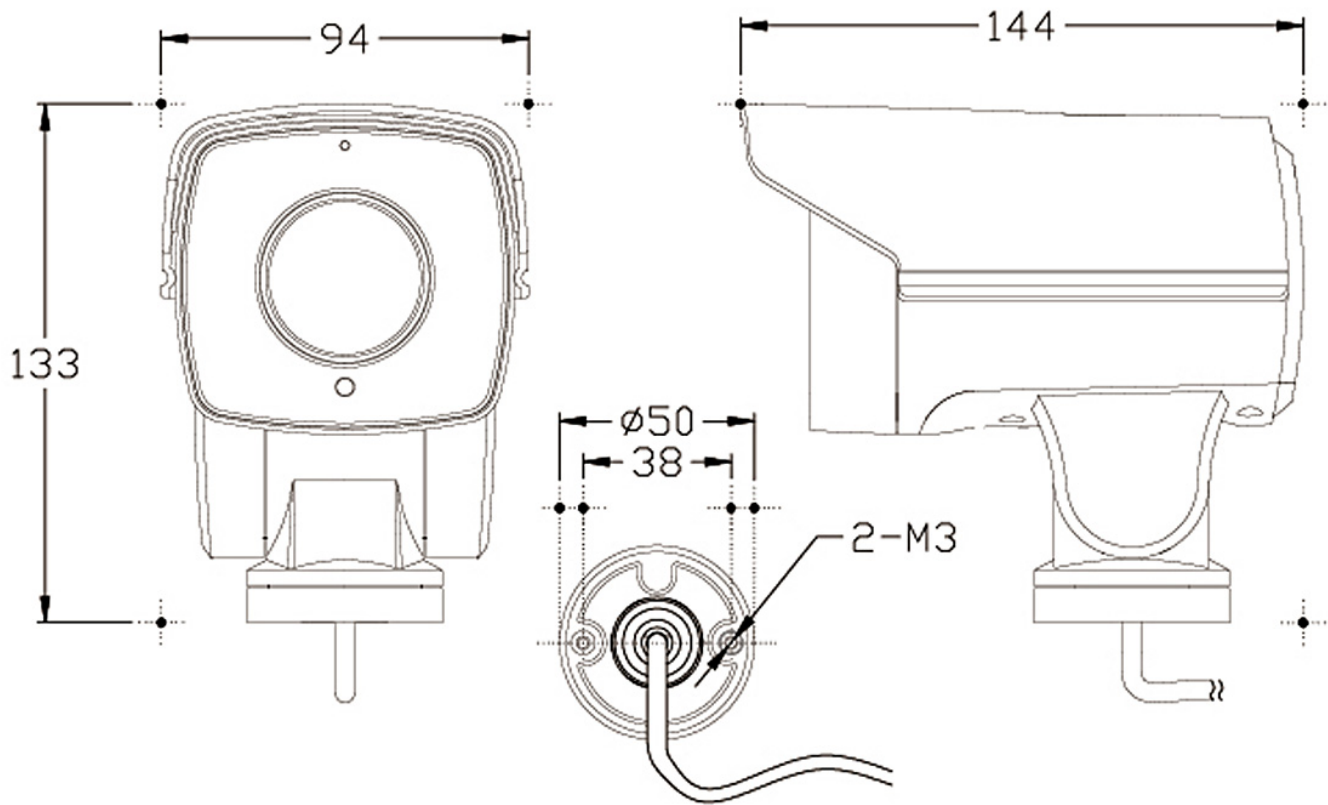
Lieferumfang

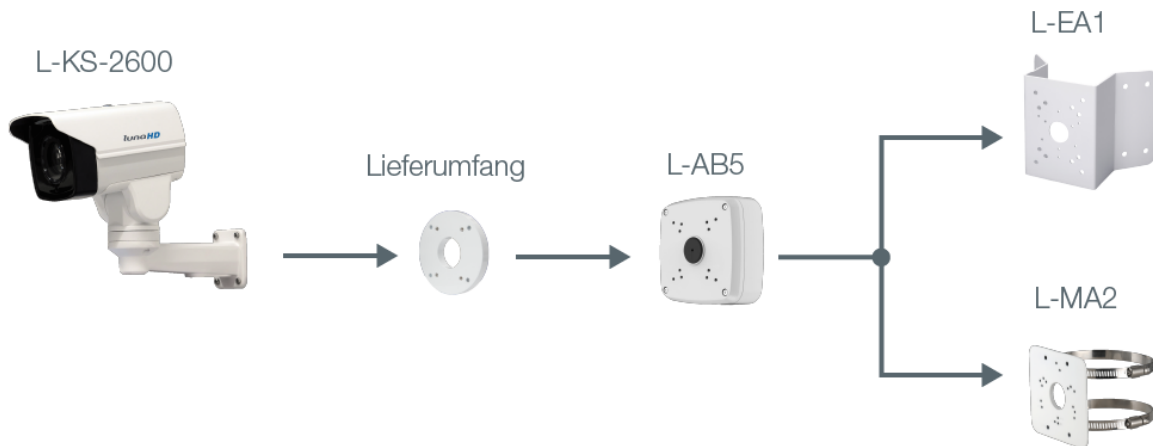
Lieferumfang	Montagezubehör, BDA, Wandarm
--------------	------------------------------

L-KS-2600



BILDER

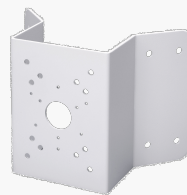




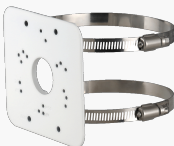
ZUBEHÖR



L-AB5
Anschlußbox



L-EA1
Eckhalterung für High Speed Dome



L-MA2
Masthalter