

L-D4-5203



- 4-fach IP-Panoramakamera
- 4x 1/2,8" 2 MP CMOS Sensor
- 4x 2,7 mm bis 12 mm Motorzoom-Objektive
- 4x Full-HD
- Wide Dynamic Range (140 dB)
- Wetter- u. vandalismusgeschützt (IP67/IK10)

Die L-D4-5203 ist eine 4x 2 MP IP-Kamera mit 4 unabhängigen Datenströmen. Die 1/2,8" CMOS-Sensoren liefern Bilder in einer Auflösung von bis zu 1920 x 1080 Pixeln (bis 25 fps). Ausgestattet mit vier 2,7 ~ 12 mm Motorzoom-Objektiven und IR-LEDs (Reichweite bis 30 m) lässt diese Kamera kaum Wünsche offen. Das Gehäuse ist wetter- und vandalismusgeschützt (IP67/IK10). Einstellungen sind über den eingebauten Webserver möglich. Die Spannungsversorgung kann wahlweise über 24 V AC oder PoE+ erfolgen.



TECHNISCHE DATEN

Sensor & Objektiv

Aufnahmesensor	4x 1/2,8" CMOS
Lichtempfindlichkeit	0,005 Lux bei F1.8
Objektiv	2,7 mm bis 12 mm (Motorzoom)
Blendenöffnung (max.)	F1.8
Blickwinkel	105° - 44° (H)
MOD (Minimale Objekt Distanz)	0,2 m

Video

Auflösung	2MP (1920 x 1080 px)
Bildraten	Mainstream: bis 25 fps bei 3840 x 2160 Substream: bis 25 fps bei 704 x 576
Kompressionsverfahren	H.265, H.264, H.265+, H.264+, MJPEG (nur Substreams)
Bitrate	H.264: 32 kbps - 8192 kbps H.265: 12 kbps - 6144 kbps

Beleuchtung

IR-Beleuchtung	max. 30 m
----------------	-----------

DORI Tabelle

Entdecken	W: 42 m T: 100 m
Beobachten	W: 17 m T: 40 m
Erkennen	W: 8 m T: 20 m

L-D4-5203



Identifizieren	W: 4 m T: 10 m
----------------	-------------------

Intelligenz

Videoanalyse (IVS)	Stolperdraht, Bereichseindringen,
Bewegungserkennung	Ja

Funktionen

Verschlusszeiten	1/3 - 1/100.000 Sek.
Gegenlichtkompensation	WDR (140 dB), BLC, HLC
Tag/Nacht Umschaltung	automatisch, manuell
Bilddrehung	0°/90°/180°/270°
Rauschunterdrückung	3D NR
Weißabgleich	automatisch, manuell
Spiegel Funktion	Ja
Verstärkungsregelung (AGC)	automatisch, manuell
Privatzonenmaskierung	Ja, 4 Bereiche
ROI Funktion	Ja, 4 Bereiche

Alarm und Audio

Alarm Eingänge	1x (5 V DC, 5 mA)
Alarm Ausgänge	1x (12 V DC, 300 mA)
Audio Eingänge	1x
Audio Ausgänge	1x
Audio Kompressionsverfahren	G.711a, G.711Mu, G.726, AAC

Netzwerk

Steuer Schnittstellen	100/1000 Base-T Ethernet (RJ45)
Netzwerk-Protokolle	HTTP, TCP, ARP, RTSP, RTP, UDP, RTCP, SMTP, FTP, DHCP, DNS, DDNS, PPPOE, IPv4/v6, SNMP, QoS, UPnP, NTP
Integration	ONVIF (Profile S, G)
HTTP-Befehl	Ja

Allgemein

Spannungsversorgung	24 V AC, PoE+ (802.3at)
Leistungsaufnahme	max. 31,2 W
Speicheroptionen	MicroSD-Kartenslot (max. 256 GB), NAS
Bedienung	lunaCMS, Browser, APP (iOS, Android)
Schutzart	IP67 IK10
Abmessungen	Ø 286,1 mm x 111,3 mm (H)

L-D4-5203



Gewicht	2700 g
Gehäusematerial	Aluminium
zul. Betriebstemperatur	-30 °C bis +60 °C
Sonstiges	IVS Funktionen nur auf einem Kanal verfügbar

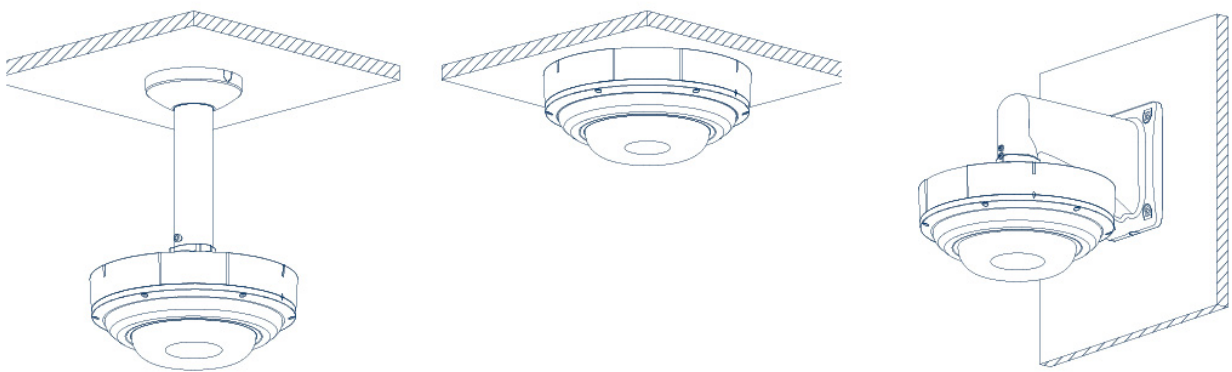
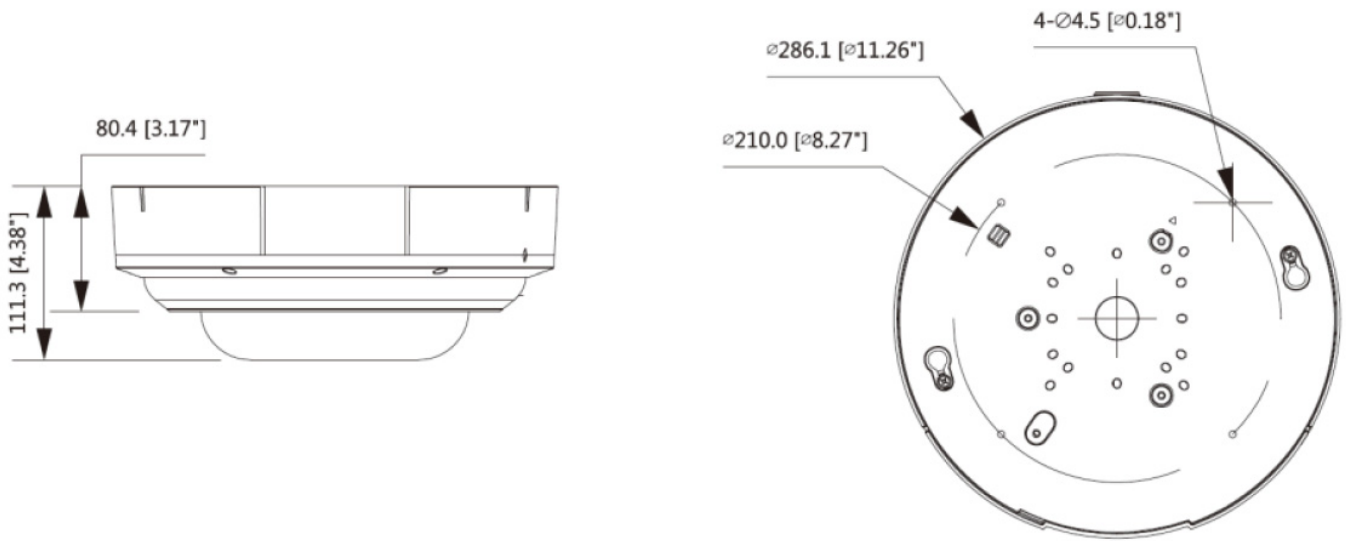
Lieferumfang

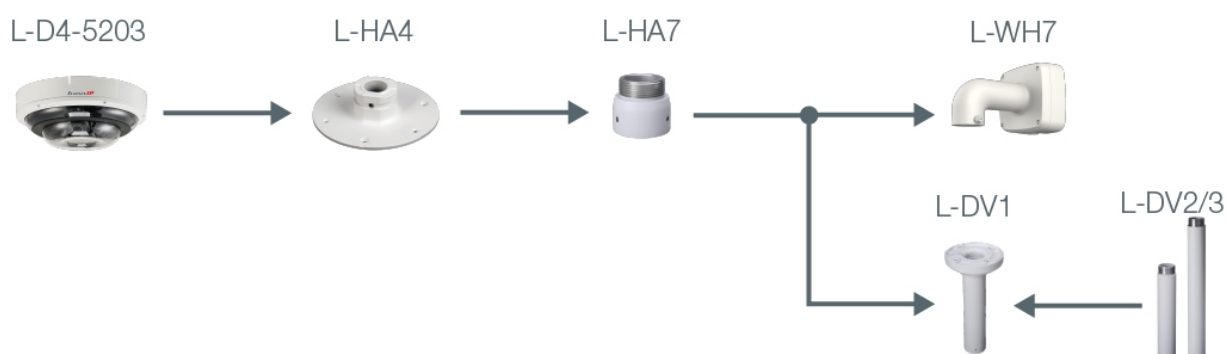
Lieferumfang	Software, BDA
---------------------	---------------

L-D4-5203



BILDER





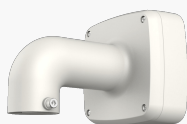
ZUBEHÖR



L-HA4
Adapter für Dome Kamera



L-HA5



L-WH7
Wandhalter



L-DV1
Deckenhalter



L-DV2
Deckenhalterverlängerung



L-DV3
Deckenhalterverlängerung