

L-AB5-D



- stabile Anschlußbox
- wettergeschützt
- Farbe anthrazit

Anschlußbox zur komfortablen Aufputzmontage von Kameras, inkl. passender 3/4"-Kabelverschraubung mit geschlitzter Dichtung in einer Ausführung für ein oder zwei Kabel. Das anthrazitfarbene Gehäuse ist wassergeschützt (IP66). Im Lieferumfang befindet sich passendes Montagematerial.

TECHNISCHE DATEN

Allgemein

| | |
|------------------------|-------------------------------------|
| Typ | Anschlussbox |
| Abmessungen | 134 mm x 134 mm x 56 mm (L x H x T) |
| Gewicht | 600 g |
| Tragkraft | 3000 g |
| Gehäusematerial | Aluminium |
| Schutzart | IP66 |
| zul. Arbeitstemperatur | -40 °C bis +60 °C |

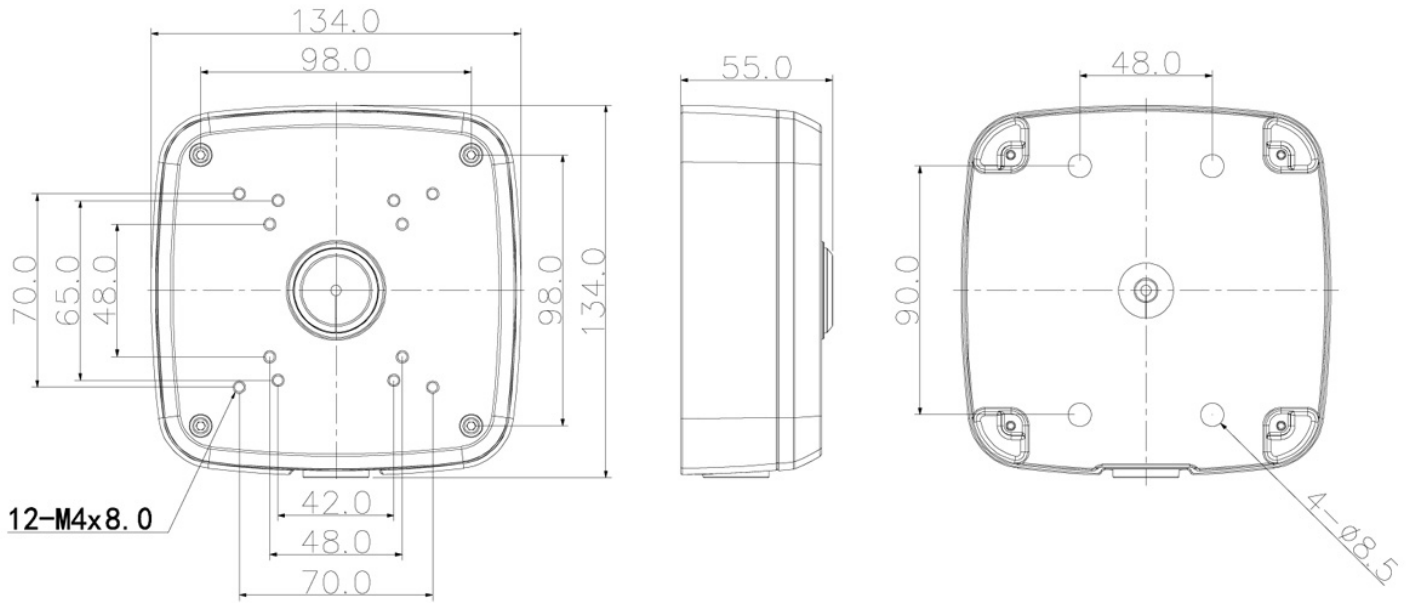
Lieferumfang

| | |
|--------------|--|
| Lieferumfang | inkl. passender 3/4"-Kabelverschraubung mit geschlitzter Dichtung in einer Ausführung für ein oder zwei Kabel. |
|--------------|--|

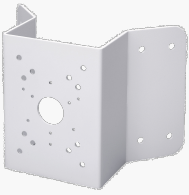
L-AB5-D



BILDER



ZUBEHÖR



L-EA1
Eckhalterung für High Speed Dome



L-MA1
Masthalter