

L-HA3



- Adapter für Dome Kameras
- zum Anschluss an Wand- oder Deckenhalter

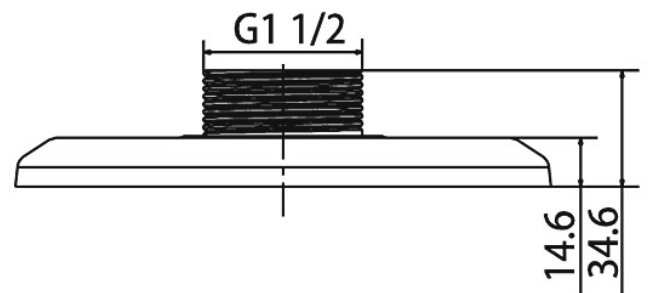
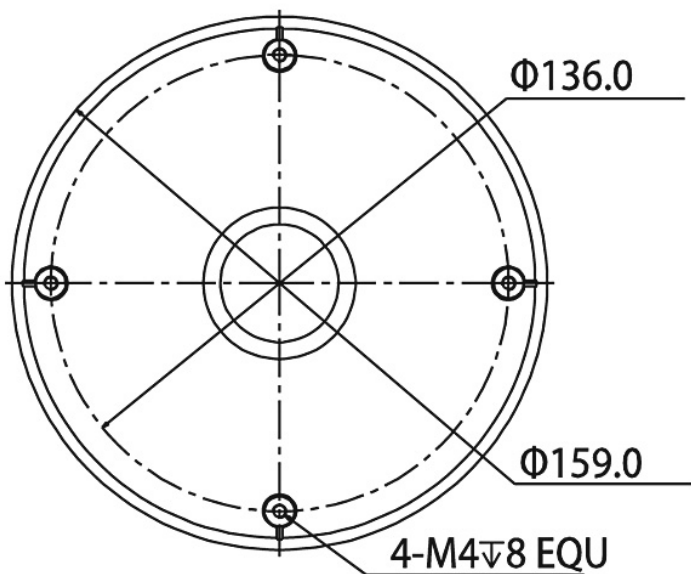
Adapter für Domekameras zur Verbindung von Dömen an Wand- oder Deckenhalter.

TECHNISCHE DATEN

Allgemein

Typ	Halterung
Abmessungen	Ø 159 mm x 35 mm (H)
Gewicht	230 g
Tragkraft	3000 g
Gehäusematerial	Aluminium
zul. Arbeitstemperatur	-40 °C bis +60 °C

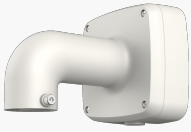
BILDER



L-HA3



ZUBEHÖR



L-WH7
Wandhalter