

# L-HA1



- Adapter für Dome Kameras
- zum Anschluss an Wand- oder Deckenhalter

Adapter für Domekameras zur Verbindung von Domen an Wand- oder Deckenhalter.

## TECHNISCHE DATEN

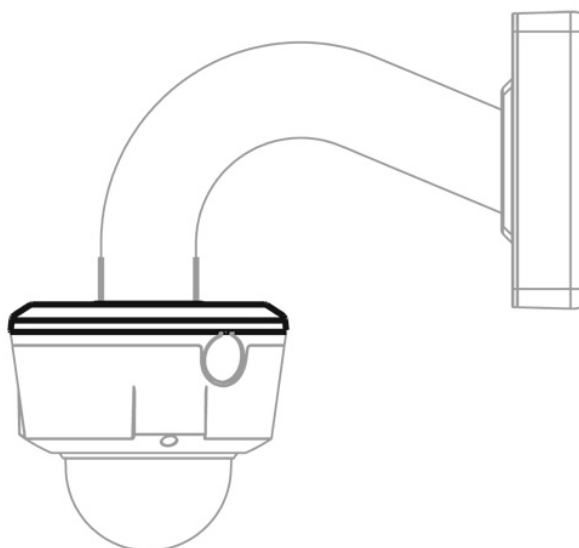
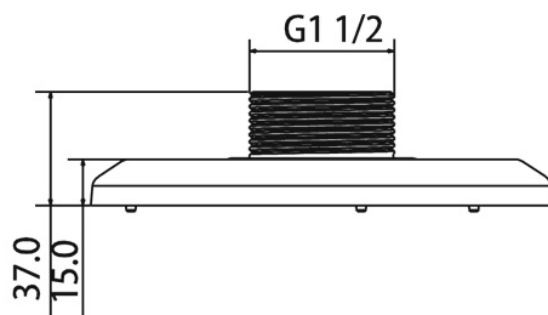
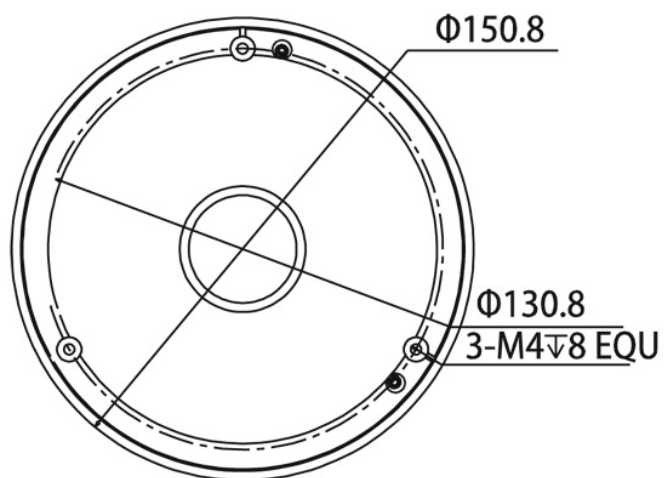
### Allgemein

Typ	Halterung
Abmessungen	Ø 150,8 mm x 37 mm (H)
Gewicht	200 g
Tragkraft	3000 g
Gehäusematerial	Aluminium
zul. Arbeitstemperatur	-40 °C bis +60 °C

# L-HA1



## BILDER



## ZUBEHÖR



**L-HA6**  
Adapter für Domekamas